



ОКП 422100
(Код продукции)

LKZ-700

**КОМПЛЕКТ ДЛЯ ПОИСКА
СКРЫТЫХ КОММУНИКАЦИЙ**

Руководство по эксплуатации

Версия 1.02

СОДЕРЖАНИЕ

1	ВСТУПЛЕНИЕ.....	5
2	ВВЕДЕНИЕ	5
3	БЕЗОПАСНОСТЬ.....	6
4	ПОДГОТОВКА КОМПЛЕКТА К РАБОТЕ.....	7
5	ОПИСАНИЕ КОМПЛЕКТА.....	8
5.1	Генератор LKN-700	8
5.1.1	Лицевая панель.....	8
5.1.2	Звуковые сигналы	9
5.2	Приемник LKO-700	9
5.2.1	Лицевая панель.....	9
5.2.2	Звуковые сигналы	10
5.3	Провода.....	10
6	ПРИНЦИП РАБОТЫ КОМПЛЕКТА	10
6.1	Общие сведения	10
6.2	Генератор	11
6.3	Приемник.....	11
6.4	Измерения в замкнутой цепи	11
6.5	Измерения в открытой цепи.....	12
7	РЕЖИМЫ РАБОТЫ КОМПЛЕКТА.....	13
7.1	Общие сведения	13
7.2	Работа в режиме „М”	13
7.3	Работа в режиме „Е”	13
7.4	Работа в режиме „М+Е”	13
7.5	Работа в режиме „АУТО”	13
7.6	Работа в «силовом» режиме „Е”	14
7.7	Акустическая сигнализация уровня напряженности поля	14
8	ИЗМЕРЕНИЯ.....	14
8.1	Функция ZOOM.....	15

8.2	Поиск проводов в потолках, стенах и полах.....	15
8.2.1	Провода под напряжением	15
8.2.2	Провода без напряжения:.....	16
8.2.3	Использование режима «ток-напряжение» „М+Е” или „силового” „Е”	17
8.3	Поиск места обрыва проводов	18
8.4	Отслеживание маршрута проводки всего здания	18
8.5	Обнаружение розеток и переключателей в проводке здания	18
8.6	Идентификация предохранителей в распределительном щите	18
8.7	Поиск замыканий между проводами	19
8.8	Обнаружение нелегальных обводов счетчиков электроэнергии	21
8.8.1	Обвод – в плоскости стены	21
8.8.2	Обвод уходит вглубь стены.....	22
8.9	Поиск трассы кабеля под землей	22
8.9.1	Кабель под напряжением.....	22
8.9.2	Кабели без напряжения (недействующие)	25
8.10	Поиск места обрыва в кабеле под землей	28
8.10.1	Кабель под напряжением	28
8.10.2	Кабель без напряжения	28
8.11	Поиск места пробоя на землю в кабелях под землей	29
8.12	Отслеживание трассы экранированного кабеля.....	30
8.13	Отслеживание маршрута проводов в металлических трубках.....	31
8.14	Поиск повреждений в кабеле нагрева пола.....	31
8.15	Отслеживание трассы труб водопровода, центрального отопления и каналов	32
8.15.1	Замкнутая цепь.	32
8.15.2	Открытая цепь.....	33
8.16	Обнаружение направления каналов и отверстий.....	33
9	РЕШЕНИЕ ПРОБЛЕМ	34
10	ПИТАНИЕ КОМПЛЕКТА.....	34
10.1	Питание генератора от аккумуляторов	34
10.1.1	Замена пакетов аккумуляторов.....	34
10.1.2	Зарядка пакета аккумуляторов.....	34
10.1.3	Общие правила использования NiMH аккумуляторов.....	35
10.2	Замена элемента питания в приемнике.....	36
11	ОБСЛУЖИВАНИЕ КОМПЛЕКТА.....	37
12	УСЛОВИЯ ОКРУЖАЮЩЕЙ СРЕДЫ.....	37
12.1	Нормальные условия окружающей среды	37

13	УТИЛИЗАЦИЯ	37
14	ХРАНЕНИЕ	37
15	ПРИЛОЖЕНИЯ	37
15.1	Технические данные	37
15.2	Стандартная комплектация	38
15.3	Дополнительное оборудование	38
15.4	Изготовитель	38
15.5	Поставщик	38
15.6	Сервисные центры	38
15.7	Каталог поставляемой продукции	38

1 Вступление

Комплект LKZ-700 предназначен для поиска скрытой проводки на строительных объектах в различных материалах (бетон, кирпич, дерево) и для поиска коммуникаций под землей. Производится поиск кабеля и проводов как под напряжением, без необходимости отключения какого-либо оборудования от проверяемой сети, так и без напряжения.


Основные функциональные возможности:

- Поиск проводок в потолках, стенах и полах;
- Поиск места повреждения кабеля;
- Идентификация выключателей и предохранителей;
- Поиск трасс замкнутых цепей;
- Поиск сужений в кабельных каналах;
- Поиск трассы кабеля на глубине до 2 метров (в режиме «ток»);
- Поиск трассы водопроводных труб и труб теплоснабжения;
- Поиск отдельных жил в системе проводов и кабелей ;
- Обнаружение нелегальных обводов счетчиков электрической энергии.

2 Введение

Благодарим за покупку нашего комплекта для поиска скрытых коммуникаций. Комплект LKZ-700 – современный прибор высокого качества, он прост и безопасен в работе. Тем не менее, знакомство с данным Руководством по эксплуатации позволит избежать ошибок при поиске коммуникаций и предотвратит возможные проблемы в обслуживании комплекта.

В данной инструкции используется три вида предупреждений. Это текст в рамке, описывающий возможные опасности, как для пользователя, так и для комплекта. Текст, начинающийся со слова **«Предупреждение»**, указывает на ситуации, представляющие угрозу жизни или здоровью людей в случае невыполнения Руководства. Слово **«ВНИМАНИЕ!»** указывает на ситуацию, в которой невыполнение Руководства грозит повреждением прибора. Ссылки на возможные проблемы обозначаются словом **«Внимание»**.

Внимание 
Ответственному лицу должны быть даны подробные инструкции, относящиеся к профилактическому обслуживанию и контролю, необходимые для обеспечения безопасности.

ПРЕДУПРЕЖДЕНИЕ:
Комплект LKZ-700 предназначен для поиска и локализации электрических проводов и кабелей в стенах, земле и т.п. Всякое иное использование, несоответствующее указаниям Изготовителя, может привести к повреждению прибора и стать источником серьезной опасности для Пользователя.

ПРЕДУПРЕЖДЕНИЕ:
Комплекты LKZ-700 могут эксплуатироваться только квалифицированными лицами, имеющими требуемую группу допуска для проведения измерений в электрических сетях. Работа лиц без допуска к работе с комплектом может привести к его повреждению и стать источником серьезной опасности для Пользователя.

Символы, отображенные на приборе:



Клавиша сенсорного управления процессором для включения (ON) и выключения (OFF) питания измерителя.



Измеритель защищен двойной и усиленной изоляцией.



Перед работой с прибором необходимо изучить данное Руководство, тщательно соблюдать правила защиты, а также рекомендации Изготовителя.

MAX 500 V RMS Внимание, максимальное напряжение на клеммах не более 500 В.



Сертификат безопасности Европейского стандарта.



Сертификат безопасности для Австралийского стандарта.



Сертификат соответствия средств измерения, Государственный стандарт РФ.

АЯ 46



Сертификат утверждения типа в Государственном реестре средств измерений.




Измеритель, предназначенный для утилизации, следует передать Производителю. В случае самостоятельной утилизации ее следует производить в соответствии с действующими правовыми нормами.

CAT III 600V Маркировка на оборудовании CAT III 600V означает, что оно используется в сетях напряжением до 600 В, относится к III категории монтажа и максимальное импульсное напряжение, к воздействию которого должно быть устойчиво — 6000 В.

3 Безопасность

Для обеспечения соответствующей эксплуатации и точности получаемых результатов, следует придерживаться следующих рекомендаций:

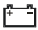
Внимание 

Перед работой с прибором необходимо изучить данное Руководство, тщательно соблюдать правила защиты, а также рекомендации Изготовителя.

Применение прибора, несоответствующее указаниям Изготовителя, может быть причиной поломки прибора и источником серьезной опасности для Пользователя.

- Прибор должен обслуживаться исключительно лицами с соответствующей квалификацией;
- Не допускается использование:
 - ⇒ Поврежденного прибора, неисправного полностью или частично;
 - ⇒ Проводов с поврежденной изоляцией;
 - ⇒ Прибора, хранившегося в агрессивных условиях;
- Перед подключением комплекта к проверяемой цепи следует установить соответствующие параметры генератора;
- Ремонт может производиться исключительно уполномоченными Сервисными центрами.

Кроме того, стоит помнить, что:

- Мигание диода  на генераторе свидетельствует о слишком низком напряжении питания и означает необходимость зарядки аккумулятора.

ВНИМАНИЕ!

Передачик комплекта предназначен для работы в сетях с номинальным напряжением 230/400 В.

Подключение генератора к напряжению выше 500 В переменного тока может привести к его повреждению.

ПРЕДУПРЕЖДЕНИЕ:

Прибор нельзя применять в помещениях с особыми условиями, например, взрыво – и пожароопасных.

ПРЕДУПРЕЖДЕНИЕ:

Отключение защитного проводника у исследуемого объекта (электроустановки) является серьезной угрозой для здоровья и жизни лиц, производящих работы, а также посторонних лиц. Везде, где возможно, необходимо заранее отключить питание. Следует соблюдать особую осторожность при отключении защитного проводника или заземленного нейтрального провода от цепи, которая должна находиться под напряжением. Следует убедиться, что в зоне опасности не находятся посторонние лица. По завершении работы следует обязательно подключить защитный провод или заземленный нейтральный провод электроустановки.

4 Подготовка комплекта к работе

Перед началом поиска проводов или кабелей следует:

- Убедиться, что состояние аккумулятора генератора и элемента питания приемника позволяют производить измерения;
- Проверить, не повреждены ли корпус генератора и изоляция проводов.

ПРЕДОСТЕРЕЖЕНИЕ:

Использование проводов с повреждениями изоляции угрожает поражением электрическим током.

ПРЕДОСТЕРЕЖЕНИЕ:

Нельзя пользоваться генератором с неплотно закрытой или открытой крышкой аккумулятора и подавать на него питание с источников, не указанных в данном Руководстве.

ПРЕДОСТЕРЕЖЕНИЕ:

Нельзя оставлять провод не подсоединенным, в то время как второй подключен к проверяемой сети. Нельзя оставлять подключенный к проверяемой сети генератор без присмотра.

ПРЕДОСТЕРЕЖЕНИЕ:

Нельзя пользоваться прибором, долгое время хранившимся в агрессивных условиях.

5 Описание комплекта

5.1 Генератор LKN-700

5.1.1 Лицевая панель

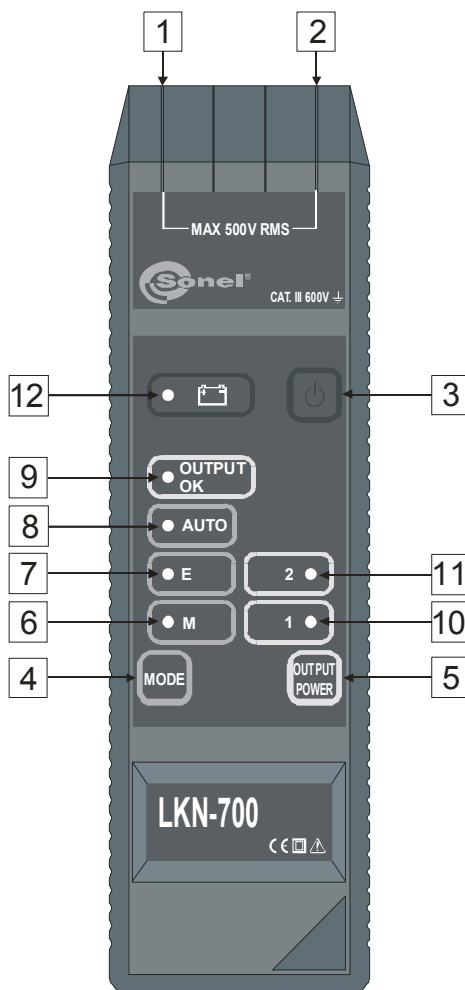





Рис.1. Генератор LKN-700 (лицевая панель)

- 1** разъем типа «банан»
Гнездо для подключения генератора к проверяемой цепи.
- 2** разъем типа «банан»
Гнездо для подключения генератора к проверяемой цепи.


ВНИМАНИЕ!
Генератор предназначен для работы при номинальном напряжении 230/400 В. Подключение генератора к напряжению выше 500 В переменного тока может привести к его повреждению.

- 3** клавиша 
Включение и выключение питания генератора.
- 4** клавиша 
Установка режима работы генератора.
- 5** клавиша 
Установка уровня сигнала на выходе генератора.
- 6** диод LED M
Сигнал включения режима работы генератора «ток» (создание магнитного поля в кабеле).
- 7** диод LED E
Сигнал включения режима работы генератора «напряжение» (создание электрического поля в кабеле).
Свечение диодов **6** и **7** означает включение режима работы «ток-напряжение».
- 8** диод LED AUTO
Сигнал включения автоматического режима работы генератора.

9 диод LED OUTPUT OK
Сигнал правильной работы генератора.

10 диод LED 1
Сигнал включения низкого уровня выходной мощности генератора.

11 диод LED 2
Сигнал включения среднего уровня выходной мощности генератора.
Свечение диодов **10** и **11** означает включение высокого уровня.

12 диод LED 
Сигнал разрядки аккумулятора.

5.1.2 Звуковые сигналы

Предупреждающие сигналы

Короткий (длительностью около 0,25 сек) звуковой сигнал, повторяющийся каждую секунду:

- Наличие напряжения в проверяемой цепи при установленном режиме «напряжение» **E**
- Генератор не может создать необходимый ток в установленном режиме «ток» **M** или «ток-напряжение» **M+E**.

Сигналы подтверждения и прочие

Короткий звуковой сигнал:

- Подтверждение нажатия клавиши;
- Изменение режима в рабочем режиме **AUTO**.

Долгий звуковой сигнал (длительностью около 0,5 сек):

- Сигнал окончания самопроверки после включения генератора (сигнал неправильности – см. пункт 8.2);
- Сигнал блокировки клавиши.

5.2 Приемник LKO-700

5.2.1 Лицевая панель

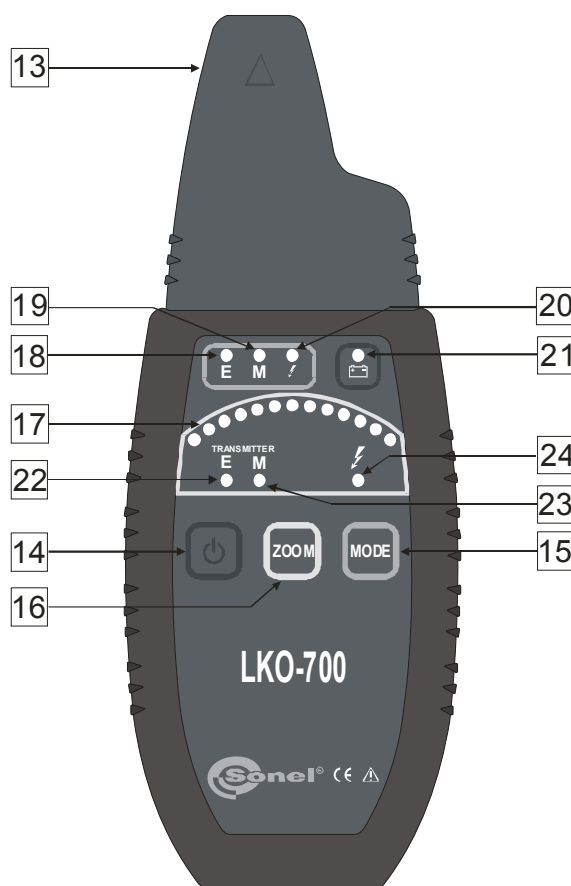




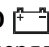



Рис.2. Приемник LKO-700 (лицевая панель)

13 головка

Датчики магнитного и электрического поля

- 14** клавиша  Включение и выключение питания приемника.
- 15** клавиша  Переключение режимов приемника: «напряжение» или «ток».
- 16** клавиша  Включение и выключение точной локализации (увеличение шкалы чувствительности напряженности магнитного или электрического поля).
- 17** светодиодный динамический индикатор Индикатор напряженности магнитного или электрического поля.
- 18** диод LED E Сигнал включения режима «напряжения» приемника.
- 19** диод LED M Сигнал включения режима «тока» приемника.
- 20** диод LED  Сигнал от линейных проводников (индикация напряжения переменного тока 50/60 Гц).
- 21** диод LED  Сигнал разрядки батареи.
- 22** диод LED TRANSMITTER E Сигнал определения режима работы генератора «напряжение».
- 23** диод LED TRANSMITTER M Сигнал определения режима работы генератора «ток».

Свечение диодов **22** и **23** означает определение режима работы генератора «ток-напряжение».

- 24** диод LED  Сигнал определения электрического поля 50/60 Гц, создаваемого линейными проводниками.

5.2.2 Звуковые сигналы

Сигналы подтверждения и прочие

Короткий звуковой сигнал:

- Подтверждение нажатия клавиши;
- Изменение «зоны разрешения» при включенной функции ZOOM.

Долгий звуковой сигнал (длительностью около 0,5 сек):

- Сигнал завершения самопроверки при включении генератора;

Прерывистый звуковой сигнал:

С частотой повторения пропорциональной уровню сигнала.

5.3 Провода

На изолированные концы проводов могут надеваться как зажимы «Крокодил», так и зонды, поставляемые с проводами.

ПРЕДУПРЕЖДЕНИЕ:
Подключение к генератору проводов с некачественной изоляцией или проводов, оснащенных несоответствующими контактами, может быть опасным для Пользователя.

6 Принцип работы комплекта

6.1 Общие сведения

Комплект LKZ-700 состоит из двух приборов: генератора и приемника. Генератор, подключенный к определенной цепи, вызывает появление вокруг данной цепи соответствующего поля – магнитного (режим «ток») или электрического (режим «напряжение»).

Магнитное поле создается в результате протекания соответственно модулированного тока по проверяемой замкнутой цепи.

Электрическое поле создается в результате модулируемого соответствующим образом напряжения в проверяемой разомкнутой цепи (напряжение и вид данного поля зависят от среды, в которой оно существует).

Приемник, перемещаемый вдоль проверяемой цепи, обнаруживает модулированное поле и сообщает об этом

Пользователю. Поиск трассы цепи (кабеля) или его повреждения возможен на основе уровня обнаруженного сигнала.

6.2 Генератор

Передаваемые генератором электромагнитные сигналы соответствующим образом модулированы. Благодаря этому возможно выделение этих сигналов из числа остальных, которые могут появляться в локализованной цепи или непосредственно вокруг нее. Подается специфический сигнал для отдельных режимов передачи таким образом, чтобы стала возможной точная интерпретация сигнала приемником. Режимы передачи последовательно переключаются клавишей **4** (MODE), сопровождаются свечением соответствующего диода LED **6**, **7**, **8** (работа в конкретных режимах описывается в пункте 6). Клавишей **5** (OUTPUT POWER) можно установить последовательным перебором один из трех уровней мощности:

- низкий – светится диод **10** 1;
- средний – светится диод **11** 2;
- высокий – светятся диоды **10** 1 и **11** 2.

Пульсирующее свечение диода **9** OUTPUT OK сообщает о передаче генератором тестового сигнала. Отсутствие свечения диода свидетельствует о неправильном выборе режима передачи в условиях данной цепи.

6.3 Приемник

В головке **13** приемника смонтированы два детектора - электрического и магнитного полей. Вход детектора электрического поля оборудован антенной в виде металлической пластинки. Вход детектора магнитного поля оборудован антенной в виде катушки. Размещение антенн, которое продемонстрировано на рис.3, определяет оптимальную пространственную ориентацию приемника.



Рис.3 Размещение антенн детекторов в головке приемника

Напряженность магнитного или электрического поля отмечается „отклонением” шкалы - индикатора **17**. Регулировка чувствительности в приемнике осуществляется автоматически. Чтобы повысить точность локализации, используется клавиша **16** (ZOOM). Ее нажатие вызывает «увеличение»/«уменьшение» уровня чувствительности напряженности поля, которому соответствует свечение одного или нескольких сегментов индикатора **17**, отображается на всем индикаторе (более подробное описание работы этой функции находится в пункте 7.1).

Режим работы приемника устанавливается последовательным переключением клавиши **15** (MODE), сопровождаемым свечением соответствующего диода LED **18** E, **19** M или **20** ⚡.

Два диода LED **22** генератора E и **23** M отражают режим, в котором в данный момент он работает.

В режиме индикатора напряжения (диод **20**) при помощи приемника можно установить, находится ли проверяемая цепь под напряжением, а также осуществлять поиск проводников под напряжением. Приемник определяет электрическое поле 50/60 Гц, присутствие которого отражается на индикаторе **17**, а при превышении определенного уровня зажигает диод **24** ⚡. В этом режиме функция ZOOM отключена.

6.4 Измерения в замкнутой цепи

Измерения в замкнутой цепи можно производить, если существует возможность вынужденного течения тока. Такие условия создаются в неповрежденной линии под напряжением выше 9 В (цепь замыкается через трансформатор) и в замкнутой линии, также с использованием режима «ток-напряжение» или внешнего источника питания. Во всех упомянутых случаях локализация осуществляется при помощи оценки общей величины магнитного поля. На рис.4 представлено направление линии магнитного поля вокруг провода, по которому течет модулированный ток, и расположение приемника, позволяющее выбрать наибольший уровень принимаемого сигнала.

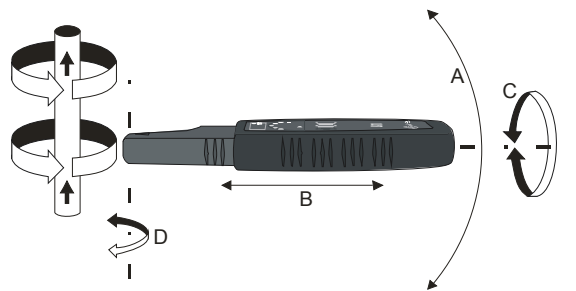


Рис.4 Обнаружение магнитного поля

Ориентационные особенности приемника становятся очевидными при изменении положения приемника относительно проводника в условиях, показанных стрелками. Только отклонение в направлении стрелки „А” не изменит уровня сигнала, поскольку датчик магнитного поля не изменит положения относительно линий данного поля. В то же время поворот приемника вокруг собственной оси (стрелка „С”) вызовет постепенное ослабление сигнала, вплоть до его исчезновения при повороте на 90°. Аналогичная картина будет наблюдаться при отклонении в направлении „D” (вокруг оси, проходящей через антенну приемника). Отдаление приемника от проводника (стрелка „В”) будет вызывать уменьшение сигнала, что вызвано ослаблением напряженности магнитного поля с увеличением расстояния.

Для двухжильного провода, в котором ток течет в одном направлении по одному проводнику, возвращаясь по другому, напряженность магнитного поля гораздо ниже, чем для одножильного провода, поскольку поля обоих проводов взаимно гасятся. Чем больше провода отдалены друг от друга, тем выше напряженность поля. Этот факт используется для обнаружения всяких неоднородностей в кабельных линиях - кабельных муфт, переходников, ответвлений, сужения кабельных каналов и т.п.

Совершенно иначе выглядит расклад напряженности поля вокруг двухжильного скрученного провода. В этом случае оно неоднородно, и изменяется в зависимости от взаимного положения проводов (рис.5). Это следует учесть при отслеживании маршрута провода или локализации в нем повреждений.



Рис.5 Уровень напряженности магнитного поля около двухжильного скрученного провода

6.5 Измерения в открытой цепи

Измерения в открытой цепи следует проводить при отсутствии возможности вынужденного течения тока. Эта ситуация возникает в неповрежденной длинной линии, не находящейся под напряжением, где использование внешнего источника, позволяющего создать соответственно большое напряжение проблематично, или в случае линии с обрывом. В обоих случаях локализация осуществляется путем оценки составляющей величины электрического поля. На рис.6 представлено направление линий электрического поля около проводника под напряжением, и расположение приемника, позволяющее получить максимальный уровень принимаемого сигнала.

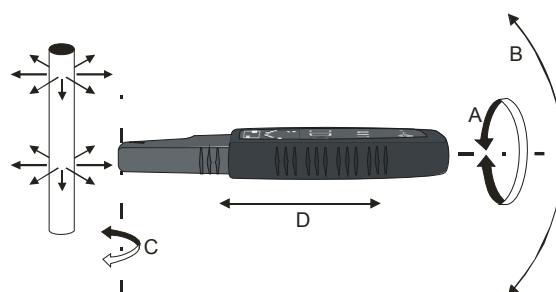


Рис 6. Обнаружение электрического поля


Ориентационные особенности приемника очевидны при изменении его положения относительно проводника в направлениях, указанных стрелками. Только поворот приемника вокруг собственной оси (стрелка „А”) не меняет уровня сигнала, поскольку датчик электрического поля не поменяет положения по отношению к линиям поля. В то же время отклонение в направлениях, указанных стрелками „В”, „С” (вокруг оси, проходящей через антенну приемника) или других влечет постепенное ослабление сигнала вплоть до его исчезновения при линиях электрического поля, направленных строго параллельно плоскости приемника. Также и удаление приемника от проводника (стрелка „D”) вызовет ослабление сигнала, что является следствием ослабления напряженности электрического поля с увеличением расстояния.

В случае работы с незамкнутой цепью проверяемая линия, питаемая генератором, является антенной, а земля является потенциалом отнесения.

7 Режимы работы комплекта

7.1 Общие сведения

Система может работать в одном из трех режимов: «ток», «напряжение» или «ток-напряжение». В режиме „АUTO” генератор самостоятельно выбирает режим работы на основании условий в проверяемой линии.

Клавишей приемника **15**  изменяется его режим работы, то есть выбирается контур напряжения (связанный с антенной электрического поля) или контур тока (связанный с антенной магнитного поля) или приемник переключается в режим бесконтактного индикатора напряжения. В большинстве случаев контур напряжения включается при работе генератора в режиме «напряжение», а контур тока – при режимах работы «ток» или «ток-напряжение». Тем не менее, в определенных условиях может оказаться, что более сильным является не то поле, на тип которого указывает режим работы генератора, и тогда возникает возможность выбора.

7.2 Работа в режиме „М”

Работа в «токовом» режиме „М” имеет применение в неповрежденных проводах под напряжением не ниже 9 В.

ВНИМАНИЕ!

Генератор предназначен для работы при номинальном напряжении сети 230/400 В.
Подключение генератора к напряжению выше 500 В переменного тока может привести к его повреждению.

Один из выходов генератора подключается к линейному проводнику проверяемой цепи, второй к нейтральному. Существующее в этой цепи напряжение используется генератором для создания токового сигнала (макс 40 мА) в виде импульсов с высокой частотой и амплитудой, модулируемой процессом с более низкой частотой, распределенных во времени способом, характерным для режима «ток». Создаваемое в процессе магнитное поле определяется приемником.

7.3 Работа в режиме „Е”

Работа в режиме напряжения „Е” используется в проводах, лишенных напряжения, когда нет возможности создать замкнутую цепь (например, при обрыве провода).

Один из выходов генератора соединяется с проверяемым проводом, второй присоединяется к заземлению. Генератор создает сигнал напряжения в виде импульсов с высокой частотой и амплитудой, модулируемой процессом с более низкой частотой, распределенных во времени способом, характерным для режима «напряжение». Создаваемое таким способом электрическое поле определяется приемником.

7.4 Работа в режиме „М+Е”

Режим «ток-напряжение» „М+Е” используется в проводах, в которых отсутствует напряжение, когда существует замкнутая цепь (например, неповрежденная линия без напряжения, закороченная линия).

Один из выходов генератора подключается к линейному проводнику, второй к нейтральному. Используя собственное напряжение, генератор создает токовый сигнал (макс. 40 мА) в виде импульсов с высокой частотой и с амплитудой, модулируемой процессом более низкой частоты, разложенных во времени, характерным для режима «ток-напряжение» образом. Магнитная составляющая созданного таким образом поля обнаруживается приемником.

7.5 Работа в режиме „АUTO”


В режиме „АUTO” генератор проверяет условия линии и на основании проверки выбирает соответствующий режим работы. Таким образом:

- Установив наличие напряжения переменного тока выше 9 В, переходит в режим «ток»;
- Установив отсутствие напряжения или наличие напряжения переменного тока менее 9 В или возможность создания замкнутой цепи для тока, переходит в режим «ток-напряжение»;
- Если установлено отсутствие напряжения или напряжение переменного тока ниже 9 В, а также невозможность создания течения тока, переходит в режим «напряжение».

Внимание:

При выбранном режиме „АUTO” светится диод АUTO и диод (диоды), соответствующие тому режиму работы, который выбирает генератор.



Внимание:

Если к проверяемой линии при отсутствии напряжения подключены приемники, то в режиме „АUTO” генератор может установить режим «ток-напряжение». Для перехода в режим «напряжение» его необходимо установить вручную при помощи клавиши **4**  или отключить от линии все приемники.

7.6 Работа в «силовом» режиме „Е”

Комплект LKZ-700 может также работать в режиме „Е”, называемом «силовым». Он заключается в том, что генератор в установленном режиме «напряжение», подключается к замкнутой цепи без напряжения. Ток, получаемый с генератора в этом случае гораздо выше, чем в режиме «ток» с максимальной силой ($I_T > 1A$ для $R=0$ Ом). Это значительно увеличивает границы обнаружения. В приемнике необходимо установить режим «ток» „М” при сигнале, определяемом как «передаваемое напряжение» (светится лампочка **22** генератора Е).

7.7 Акустическая сигнализация уровня напряженности поля

Приемник имеет возможность генерировать прерывистый звуковой сигнал с частотой повторения пропорциональной к уровню сигнала на входе. Чтобы включить или выключить акустическую сигнализацию, необходимо при включении питания приемника удерживать нажатыми клавиши **15**  и **16** .

8 Измерения

ВНИМАНИЕ!

Генератор предназначен для работы при номинальном напряжении 230/400 В. Подключение генератора к напряжению выше 500 В переменного тока может привести к его повреждению.

ПРЕДУПРЕЖДЕНИЕ:

Нельзя оставлять не подсоединенным провод, если второй подключен к проверяемой цепи.

Нельзя оставлять без присмотра генератор, включенный в проверяемую цепь.

ПРЕДУПРЕЖДЕНИЕ:

Всегда подключать генератор сначала к заземлению, и только потом – к линейному проводнику.

Внимание:

В объектах с работающим оборудованием приемник может показывать уровень сигнала помех. Принимать во внимание уровень этого сигнала следует только тогда, когда горит один из индикаторов идентификации генератора **22** Е или **23** М.

Внимание:

Следует принимать во внимание возможность ошибочных локализаций вследствие:

- Индуцирования токовых сигналов в замкнутых цепях в строительных объектах (оконные рамы, каркасы гипсовых стен, арматура и так далее);
- Индуцирования электрического поля в незаземленных металлических объектах (не подключенные электрические сети, незаземленная водопроводная коммуникация, пруты арматуры и т.п.);

В связи с физическими особенностями электрического поля и строительных элементов могут появиться сложности в локализации в режиме «напряжение». Там, где возможно стоит использовать режим «ток» или «силовой».

8.1 Функция ZOOM

Регулировка усиления в приемнике осуществляется автоматически. Поэтому уровень сигнала (напряженность поля) при выключенной функции ZOOM показывается ориентировочно, а локализация – приблизительно. Точный поиск провода или кабеля можно производить только с использованием функции ZOOM, включив ее клавишей **16** **ZOOM**. При этом на светящейся линейке индикатора, показывающего примерное напряжение поля, появляется яркая точка (более яркий, мигающий диод LED), являющаяся точным индикатором.

Если сигнал слабеет, то индикатор примерного поля смещается влево, а точный индикатор (мигающий диод) появляется в крайнем правом положении и смещается влево. При усилении сигнала индикатор примерного поля смещается вправо, а точный индикатор появляется в крайнем левом положении и смещается вправо. Происходит автоматическая регулировка чувствительности, что сопровождается коротким звуковым сигналом.

Внимание:

Крайне правый диод на приблизительном индикаторе светится сильнее остальных для облегчения наблюдения при сильном внешнем освещении.

8.2 Поиск проводов в потолках, стенах и полах

8.2.1 Провода под напряжением

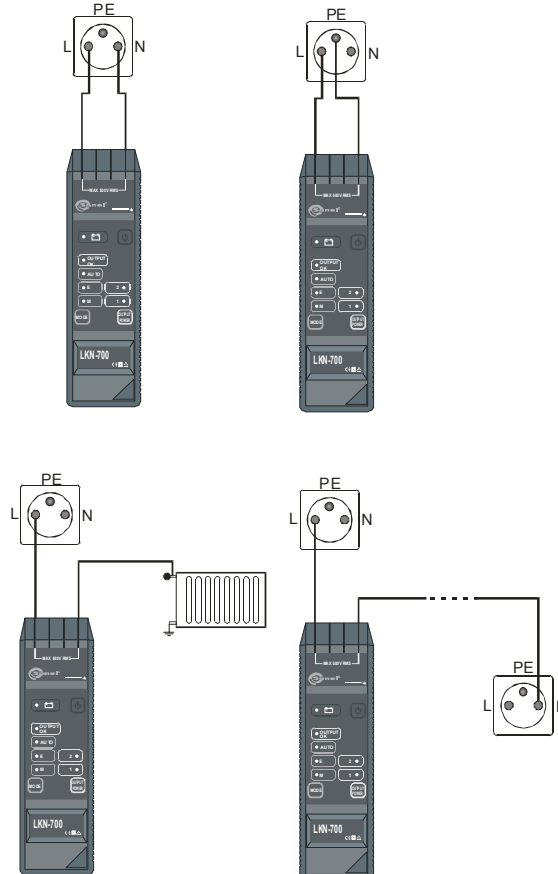


Рис.7 Поиск проводов – способы подключения генератора

Порядок действий:




- Включить генератор клавишей **3** **⏻**;
- Клавишей **5** **OUTPUT POWER** установить необходимый уровень исходящего сигнала генератора;
- Клавишей **4** **MODE** установить режим работы «ток» „M” или „AUTO”;
- Подключить одно из гнезд **1**, **2** генератора к заземлению.

Внимание:

Если в проверяемой цепи находится выключатель дифференциального тока УЗО, следует выставить соответствующий уровень исходящего сигнала, чтобы не спровоцировать его срабатывания.

Внимание:

Чтобы избежать эффекта компенсации поля при токе, текущем по двум жилам провода в противоположных направлениях, следует использовать заземление (провод защитный или нейтральный), находящееся в удаленном гнезде или подсоединиться к заземленной металлической трубе горячего водоснабжения или водопровода (Рис.7). В некоторых случаях, например, когда реактивный ток может протекать по заземленным элементам конструкции здания, может быть более эффективным для однозначной локализации провода, подключить оба гнезда генератора к соответствующей сетевой розетке.







- Подключить второе гнездо с проводом фазы к розетке, выключателю и т.п. (рис.7);
- После подключения генератора должен пульсировать светодиод **9** „OUTPUT OK”;
- Включить приемник клавишей **14** ;
- Клавишей **15**  установить режим работы «ток» „М”;
- Перемещать головку приемника вдоль проверяемой линии (Рис.4) в направлении усиления сигнала. Нажать клавишу **16** , чтобы повысить точность локализации (Пункт 7.1).

8.2.2 Провода без напряжения:

ПРЕДУПРЕЖДЕНИЕ:

Перед измерениями следует проверить, не находятся ли проверяемые провода под напряжением, и если это так, то напряжение следует отключить.

Порядок действий:

- Включить передатчик клавишей **3** ;
- Клавишей **5**  установить требуемый уровень исходящего сигнала генератора;
- Клавишей **4**  установить режим работы «напряжение» „Е” или „AUTO”, должен пульсировать светодиод **9** „OUTPUT OK”;
- Подключить одно из гнезд **1**, **2** генератора к заземлению;
- Второе гнездо подключить к проводу фазы в розетке, выключателе и т.п. (Рис.8);
- Включить приемник клавишей **14** ;
- Клавишей **15**  установить режим работы «напряжение» „Е”;
- Перемещать головку приемника вдоль проверяемой линии (Рис.6) в направлении усиления сигнала. Нажать клавишу **16** , чтобы повысить точность локализации (пункт 7.1).

Внимание:

Следует учитывать ослабление напряженности электрического поля в результате экранирующего действия заземленных жил провода. В случае скрученного двойного провода расклад напряженности электрического поля будет похож на расклад магнитного поля в линии, проводящей ток (Рис.5).

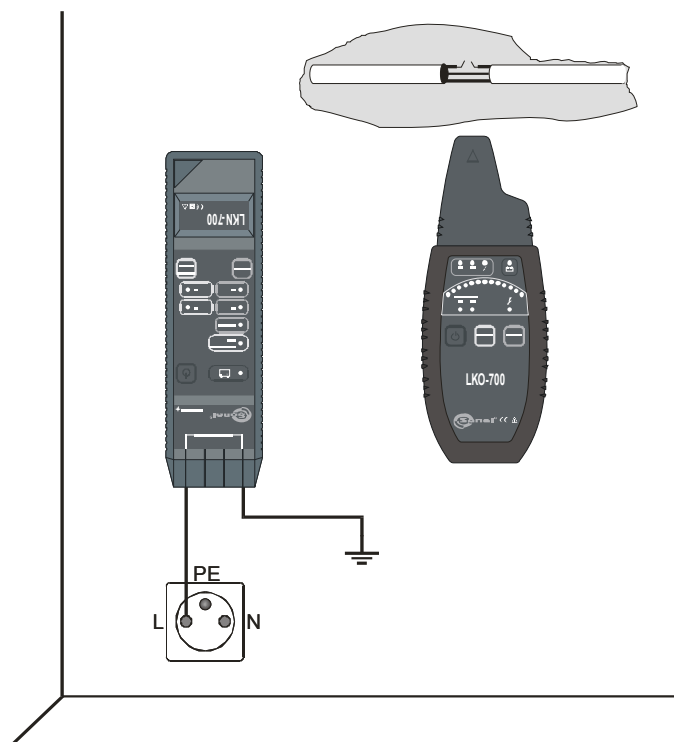


Рис.8 Поиск проводов и обрывов в проводах

8.2.3 Использование режима «ток-напряжение» „M+E” или „силового” „E”

Эти два режима можно использовать без отключения напряжения от проводника при условии, что генератор подключается к двум концам одной и той же жилы (отсутствие напряжения на клеммах генератора). Используя режим «силовой», мы получаем значительно более сильный сигнал, чем в режиме „M+E”. Следует помнить, что в этом режиме приемник должен работать в режиме «ток». Генератор подключается к обоим концам локализованного провода с использованием удлинителя в случае необходимости. Пример подключения можно видеть на Рис.9. Последующие действия те же, что в пункте 7.2.1.

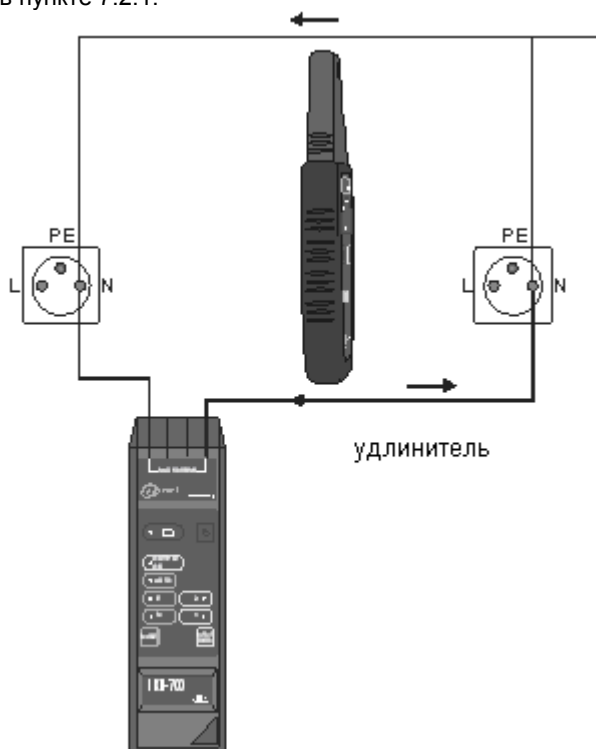


Рис.9 Поиск проводов в режиме „M+E” или „силовом” режиме „E”

8.3 Поиск места обрыва проводов







Внимание:

В случае линии со многими проводниками следует помнить о заземлении всех проводов, помимо проверяемого, лучше – на обоих концах, поскольку сигнал генератора может переходить через емкости между проводами и таким образом сделать невозможной локализацию обрыва. Обязательно следует заземлить второй (не подключенный к передатчику) конец оборванного провода.

Последовательность и содержание работ – см. пункт 7.2.2. В месте обрыва провода сигнал пропадает.

8.4 Отслеживание маршрута проводки всего здания

Порядок действий:







- Отключить линию внутреннего питания в распределительном щите;
- Включить генератор клавишей **3** ;
- Клавишей **5**  выставить необходимый уровень исходящего сигнала генератора;
- Клавишей **4**  установить режим работы «напряжение» „E” или „AUTO”, должен пульсировать светодиод **9** „OUTPUT OK”;
- Подключить одно из гнезд **1**, **2** генератора к отключенному защитному проводу внутренней линии, а второе - в клемму заземления;
- Включить приемник клавишей **14** ;
- Клавишей **15**  выбрать для приемника режим работы «напряжение» „E”;
- Перемещать головку приемника вдоль проверяемой линии (Рис.6) в направлении усиления принимаемого сигнала. Нажать клавишу **16** , чтобы повысить точность локализации (пункт 7.1).

8.5 Обнаружение розеток и переключателей в проводке здания

ПРЕДУПРЕЖДЕНИЕ:

Отсоединение защитного провода связано с серьезной опасностью для жизни посторонних и лиц, проводящих поиск. Перед измерениями следует удостовериться, не находятся ли проверяемые проводники под напряжением, и если находятся, то напряжение следует обязательно отключить. Если возможно, следует отключить линейный проводник. Следует убедиться в том, что в зоне опасности нет посторонних. После завершения работ обязательно произвести подключение защитного провода или нулевого проводника.

Порядок действий:

- Отключить во внутреннем распределительном щите все защитные и нулевые провода;
- Включить генератор клавишей **3** ;
- Клавишей **5**  выставить требуемый уровень исходящего сигнала генератора;
- Клавишей **4**  установить режим работы «напряжение» „E” или „AUTO”;
- Подключить одно из гнезд генератора **1**, **2** к защитному проводу главного силового кабеля, второе – к проводу фазы;
- После подключения генератора должен пульсировать светодиод **9** „OUTPUT OK”;
- Включить приемник клавишей **14** ;
- Клавишей **15**  выставить для приемника режим работы «напряжение» „E”;
- Чтобы найти скрытую розетку (переключатель), перемещать головку приемника вдоль проверяемой линии (Рис.6) в направлении усиления сигнала. Нажать клавишу **16**  для повышения точности локализации (пункт 7.1). В месте исчезновения сигнала расположен искомый элемент;
- Чтобы отыскать гнезда (выключатели), находящиеся на данной фазе, приблизить головку приемника к данному элементу, проверяя присутствие или отсутствие сигнала. Нажать клавишу **16** , чтобы повысить точность локализации (пункт 7.1).

8.6 Идентификация предохранителей в распределительном щите

Порядок действий:

- Включить генератор клавишей **3** ;
- Клавишей **5**  выставить нужный уровень исходящего сигнала генератора;

- Клавишей **4** **MODE** установить режим «ток» „M” или „AUTO”;
- Подключить одно из гнезд **1**, **2** генератора к нулевому проводнику розетки либо к РЕ проводнику, находящемуся в удаленном гнезде или к заземленной металлической трубе горячего водоснабжения или водопровода, чтобы избежать эффекта компенсации поля при токе, текущем по двум жилам провода в противоположных направлениях, второе – к фазному проводнику;
- После подключения генератора должен пульсировать светодиод **9** „OUTPUT OK”;
- Включить приемник клавишей **14** **⏻**;
- Клавишей **15** **MODE** включить рабочий режим «ток» „M” приемника;
- Перемещая головку приемника от предохранителя к предохранителю и пользуясь клавишей **16** **ZOOM** (пункт 7.1) локализовать нужный предохранитель на основании максимума принимаемого сигнала (Рис.10) .

Внимание:
 Поскольку современные предохранители, в частности выключатели дифференцированного тока, имеют внутри один или более витков, создающих спираль, может оказаться, что понадобится различная ориентация приемника и повторение попыток локализации.

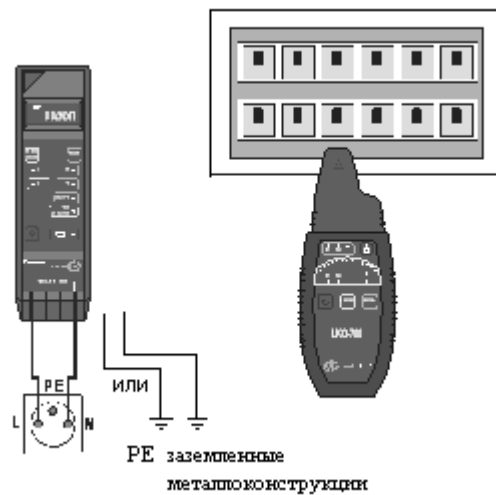


Рис.10 Идентификация предохранителей в щите

8.7 Поиск замыканий между проводами

ПРЕДУПРЕЖДЕНИЕ:
 Перед измерениями необходимо проверить, не находятся ли исследуемые провода под напряжением, и если находятся, то следует обязательно напряжение отключить.

Порядок действий:

- Включить генератор клавишей **3** **⏻**;
- Клавишей **5** **OUTPUT POWER** выставить нужный уровень исходящего сигнала генератора;
- Клавишей **4** **MODE** установить режим работы «ток-напряжение» „M+E” или „AUTO” (Рис.11.а) или, возможно, «ток» „M”, если используется внешний источник питания (Рис.11.б);
- Подключить гнезда **1**, **2** генератора к замкнутым проводам;
- После подключения генератора должен пульсировать светодиод **9** „OUTPUT OK”;
- Включить приемник клавишей **14** **⏻**;
- Клавишей **15** **MODE** установить режим работы «ток» „M”;
- Перемещать головку приемника вдоль проверяемой линии (Рис.4) в направлении усиления сигнала. Нажать клавишу **16** **ZOOM**, чтобы увеличить точность локализации (пункт 7.1). Начав с места замыкания сигнал, уменьшается или исчезает.

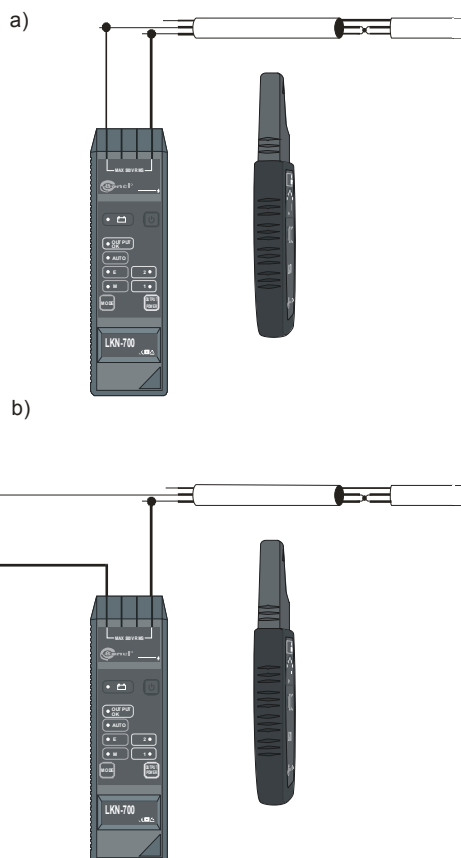


Рис.11 Поиск места короткого замыкания проводов

Внимание:

При высоком сопротивлении цепи напряжение генератора может оказаться недостаточным для создания соответствующего тока: 10 мА, 20 мА или 40 мА (диод 9 „OUTPUT OK” не светится). Тогда между генератором и одним из проводов следует подключить дополнительный источник с достаточно большим напряжением (Рис.11.б) и изменить режим работы генератора на «ток» „М”. В схеме с Рис.11.а можно использовать режим «силовой» „Е”, помня об установке приемника в режим «ток» „М”.

Внимание:

Для повышения точности локализации места замыкания, проверку следует повторить с другого конца провода. При локализации замыкания в проводах в виде спирали следует принять во внимание неоднородный расклад поля вдоль провода (рис.5).

8.8 Обнаружение нелегальных обводов счетчиков электроэнергии

8.8.1 Обвод – в плоскости стены

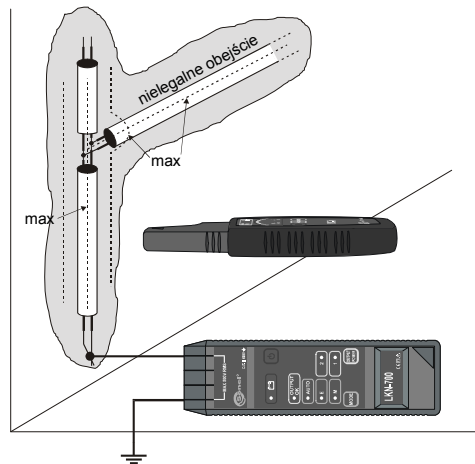







Рис.12 Обнаружение нелегальных обводов счетчиков электроэнергии – обвод в плоскости стены

Порядок действий:

- Обнаружить трассу легальной проводки при помощи одного из приведенных способов;
- Отключить от внутренней силовой линии напряжение сети. Отключить счетчик электроэнергии или выключить главный выключатель (проверить, не заземлен ли провод N);
- Включить генератор клавишей **3** 
- Клавишей **5**  выставить минимальный уровень исходящего сигнала генератора;
- Клавишей **4**  установить режим работы «напряжение» „E” или „AUTO”, должен пульсировать светодиод **9** „OUTPUT OK”;
- Подключить одно из гнезд **1**, **2** генератора к заземлению, второе – ко всем жилам провода;
- Включить приемник клавишей **14** 
- Клавишей **15**  установить режим работы приемника «напряжение» „E”;
- Перемещать головку приемника по бокам трассы легальной проводки. В месте ответвления провода уровень сигнала возрастает (Рис.12).

Внимание:

Заземление должно быть очень надежным. Его можно проверить, приближая приемник к месту подключения: сигнал должен быть очень маленьким или отсутствовать.

Внимание:

Если в схеме (Рис.12) удастся включить режим „M+E”, то это значит, что один из проводов нелегального обвода заземлен. Тогда следует отключить от генератора заземление, которое позволяет включить этот режим.

8.8.2 Обвод уходит вглубь стены

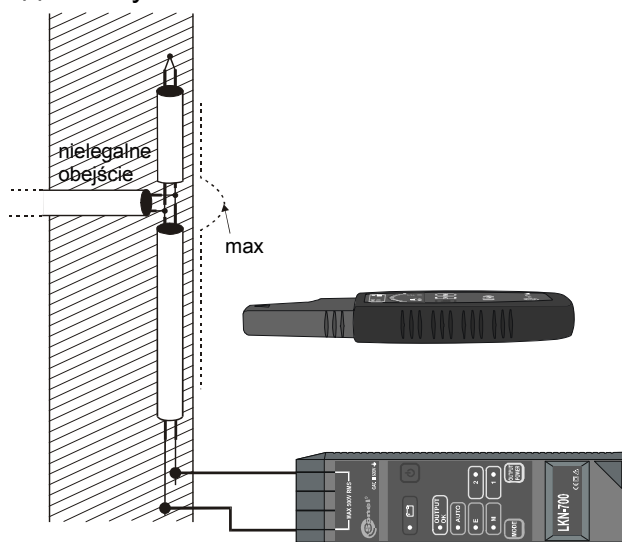








Рис.13 Обнаружение нелегальных обводов счетчиков электроэнергии – обвод вглубь стены

Порядок действий:

- Отключить от внутренней силовой линии питающее напряжение. Отключить счетчик электроэнергии или выключить главный выключатель (проверить, не заземлен ли провод N);
- Включить генератор клавишей **3** 
- При помощи клавиши **5**  выставить нужный уровень сигнала генератора;
- Клавишей **4**  выбрать режим работы «ток-напряжение» „M+E” или „AUTO”;
- С одного конца провода соединить две жилы, с другого – подключить к жилам гнезда **1**, **2** генератора;
- После этого должен пульсировать светодиод **9** „OUTPUT OK”;
- Включить приемник клавишей **14** 
- Клавишей **15**  установить приемник в режим работы «ток» „M”;
- Перемещать головку приемника вдоль проверяемой линии в направлении (Рис.4) усиления принимаемого сигнала. Нажать клавишу **16** , чтобы повысить точность локализации (пункт 7.1). В месте разветвления уровень сигнала возрастает.

8.9 Поиск трассы кабеля под землей

Внимание:

Комплект LKZ-700 предназначен в основном для обнаружения проводов в строительных объектах. Он может использоваться и для обнаружения кабеля под землей. В случае, когда это трудно или невозможно, следует использовать специализированный трассоискатель.


8.9.1 Кабель под напряжением

Отключение заземления объекта возможно

ПРЕДУПРЕЖДЕНИЕ:

Отключение заземления исследуемого объекта связано с серьезной опасностью для жизни проводящих локализацию и посторонних лиц. Надлежит соблюдать особую осторожность при отключении защитного проводника или заземления нулевого провода от электроустановки, которая должна быть под напряжением. Необходимо убедиться, что в зоне опасности не находятся посторонние лица. По окончании локализации следует обязательно подключить защитный провод или провод заземления нулевого проводника.

Порядок действий:

- Отключить заземление в щите;
- Включить генератор клавишей **3** 
- Клавишей **5**  выставить нужный уровень сигнала генератора (начать с наибольшего);

- Клавишей **4** **MODE** установить режим работы «ток» „M” или „AUTO”;
- Подключить одно из гнезд **1**, **2** генератора к заземлителю (например, в виде зонда, забитого в землю), как можно дальше от щита, а второе - с фазным проводником кабеля (Рис.14);
- После подключения генератора должен пульсировать светодиод **9** „OUTPUT OK”;
- Включить приемник клавишей **14** **⏻**;
- Клавишей **15** **MODE** установить режим работы «ток» „M”;
- Перемещать головку приемника вдоль проверяемого кабеля (Рис.4) в направлении усиления сигнала. Нажатием клавиши **16** **ZOOM** повысить точность локализации (пункт 7.1).

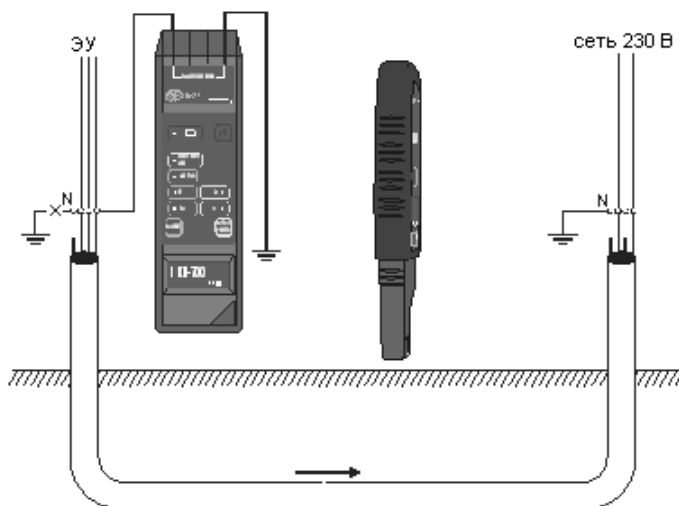


Рис.14 Поиск кабеля в земле – заземление объекта отключено, режим работы «ток» „M”

Внимание:

Уровень магнитной составляющей принимаемого сигнала зависит от вида и проводимости грунта и горизонтального положения кабеля и глубины, на которой он проложен. Часть сигнала, отражаемая землей, вызывает ослабление общего уровня принимаемого сигнала. Для исключения данного эффекта можно вместо заземления применить возвратный провод, уложенный на поверхности земли на расстоянии в горизонтальной плоскости от кабеля большей, чем глубина его укладки. Уровень сигнала можно также увеличить, приблизив головку приемника к земле.

Также можно использовать режим «ток-напряжение» „M+E” или «силовой» режим „E” подключив, генератор не к фазному проводнику, а к защитному (нулевому – рис.15). Применение такого способа обеспечивает малое сопротивление между заземлителями, что позволяет создать ток большой величины. Следует помнить, что при «силовом» режиме приемник работает в режиме «ток».

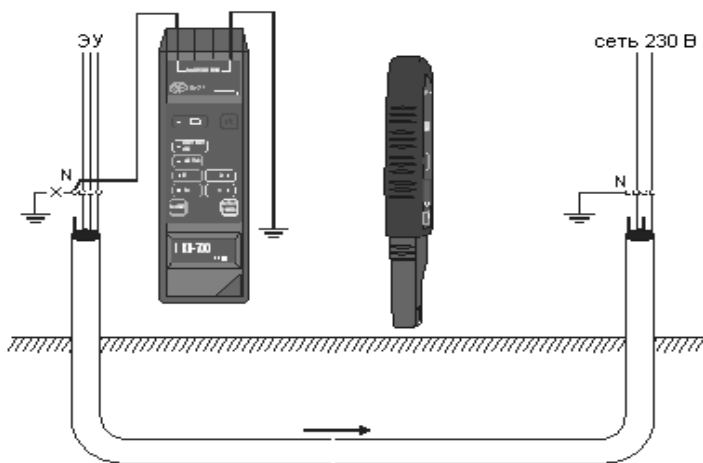


Рис.15 Поиск кабеля в земле – заземление объекта отключено, режим «ток-напряжение» „М+Е” или „силовой” „Е”

Отключение заземления объекта невозможно.

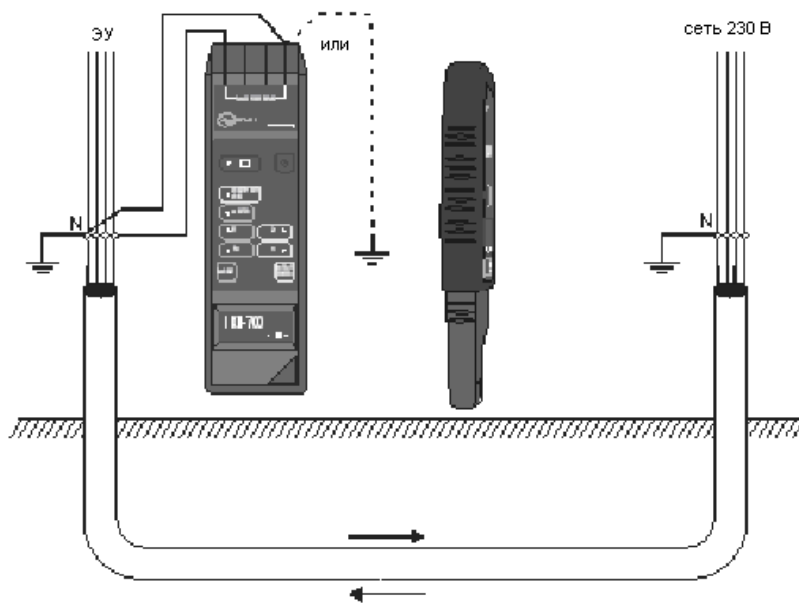


Рис.16 Поиск кабеля в земле – заземление объекта не отключается, режим «ток» „М”

Последовательность такая же, как в предыдущем случае с использованием режима «ток». Передатчик следует подключить к фазному и защитному (нулевому – рис.16) проводникам.

Внимание:

Следует иметь в виду очень низкий уровень принимаемого сигнала - магнитные поля обоих проводов кабеля накладываются. Сигнал тем больше, чем дальше друг от друга находятся провода, по которым течет ток генератора.

8.9.2 Кабели без напряжения (недействующие)

В замкнутой цепи.

ПРЕДУПРЕЖДЕНИЕ:
Отключение защитного провода связано с серьезной опасностью для жизни производящих локализацию и посторонних лиц. Следует сохранять особую осторожность и непременно проверить, не находится ли проверяемый кабель под напряжением. Необходимо проверить, чтобы в опасной зоне не находились посторонние лица. После окончания локализации необходимо подключить защитный проводник или заземленный нейтральный проводник.

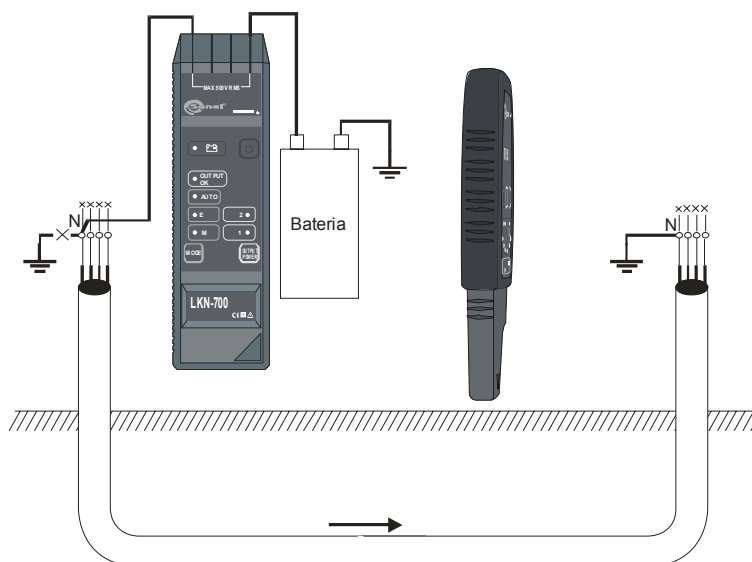








Рис.17 Поиск обесточенного кабеля в земле с использованием дополнительного источника питания – переменное или постоянное напряжение до 500 В.

Порядок действий:

- Отключить защитный проводник (нейтральный) в щите и заземлить его второй конец, если он не заземлен;
- Включить генератор клавишей **3** 
- Клавишей **5**  выставить нужный уровень сигнала генератора;
- Клавишей **4**  установить режим работы «ток» „M” или „AUTO”. Подключить дополнительный источник напряжения (Рис.17);
- Подключить одно из гнезд **1**, **2** генератора к заземлению, в этом случае им может быть заземленный корпус щита, а второе – к отключенному нулевому (защитному) проводнику, включив в цепь дополнительный источник напряжения;
- После подключения генератора должен пульсировать светодиод **9** „OUTPUT OK”;
- Включить приемник клавишей **14** 
- Клавишей **15**  установить режим работы «ток» „M”;
- Перемещать головку приемника вдоль проверяемой линии (Рис.4) в направлении усиления сигнала. Нажать клавишу **16** , чтобы повысить точность локализации (пункт 7.1).

Если сопротивление земли достаточно мало для создания тока, достаточного для распознавания сигнала приемником с использованием внутреннего источника, можно применить режим «ток-напряжение» «M+E» или „силовой” „E”. Генератор в этом случае следует подключить, как на Рис.18.

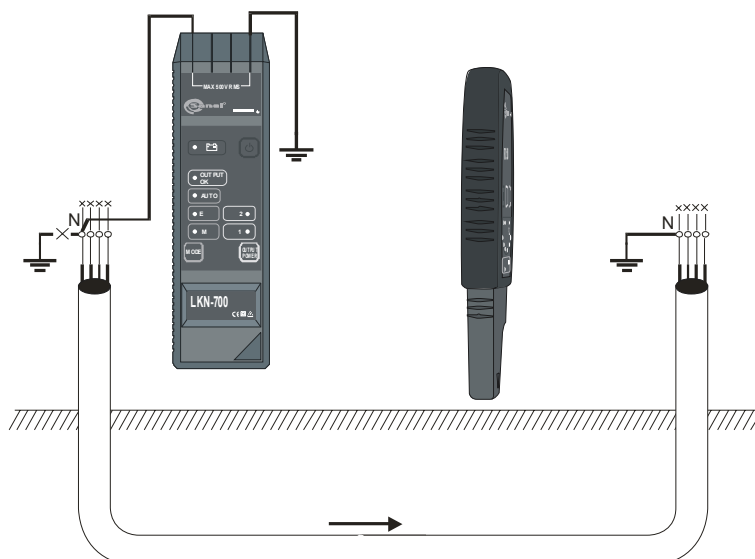


Рис.18 Поиск обесточенного кабеля в земле с использованием внутреннего источника питания генератора

Если сопротивление между заземлениями слишком велико для создания необходимого тока генератора (Рис.18), следует использовать «силовой» режим „Е“ (приемник работает в режиме «ток»), а генератор подключить к двум жилам кабеля, соединенным на другом конце (Рис.19).

В этом режиме мы получаем сигнал в несколько раз больший, чем в режиме „M+E“ при той же самой конфигурации подключения.

Если существует возможность использования внешнего провода вместо одного из проводов локализованного кабеля, появляется возможность дополнительного значительного усиления сигнала (Рис.20).

Внимание:
Способ, показанный на Рис.20, можно применить также в случае, когда кабель под напряжением, если не существует возможности их отключения.

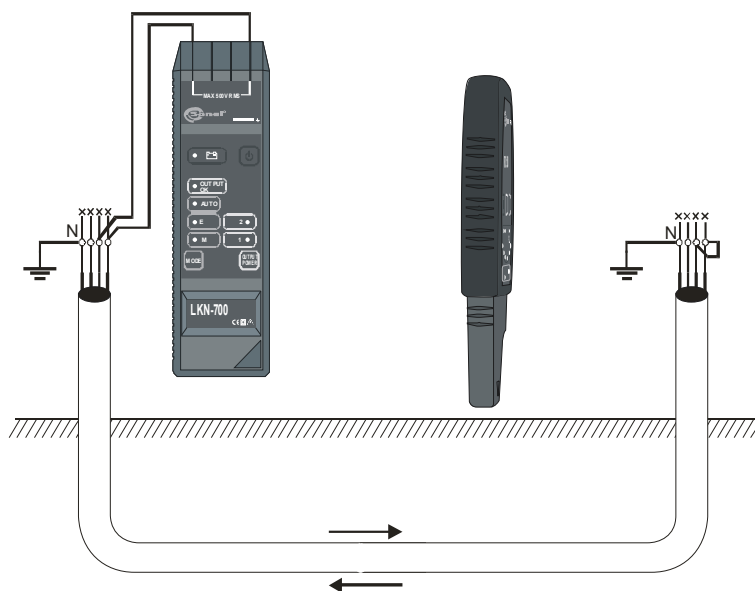


Рис.19 Поиск обесточенного кабеля под землей с использованием внутреннего источника питания генератора и замкнутых жил кабеля

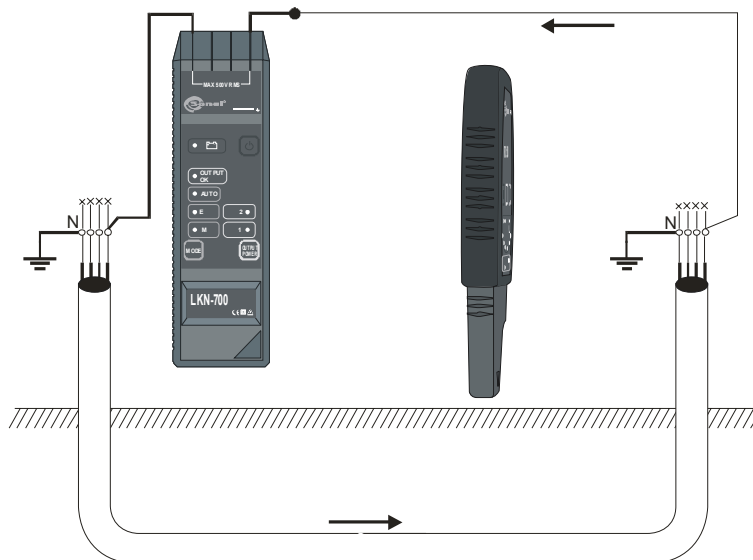


Рис.20 Поиск обесточенного кабеля под землей с использованием внутреннего источника питания генератора и внешнего провода

В открытой цепи.

ПРЕДУПРЕЖДЕНИЕ:
Следует обязательно убедиться в том, что проверяемый кабель не находится под напряжением. Следует проверить, чтобы в опасной зоне не находились посторонние лица.

Порядок действий:

- Отключить фазный провод на щите (Рис.21);
- Отключить заземленный нейтральный и защитный проводники;
- Включить передатчик клавишей **3** ;
- Клавишей **5** выставить нужный уровень сигнала генератора;
- Клавишей **4** установить режим «напряжение» „E” или „АВТО”, должен пульсировать светодиод **9** „OUTPUT OK”;
- Соединить одно из гнезд **1**, **2** генератора к заземлению, и второе к отключенному фазному проводнику;
- Включить приемник клавишей **14** ;
- Клавишей **15** установить режим работы «напряжение» „E”;
- Перемещать головку приемника вдоль проверяемой линии (Рис. 6) в направлении усиления принимаемого сигнала. Нажать клавишу **16** , чтобы повысить точность поиска (пункт 7.1).

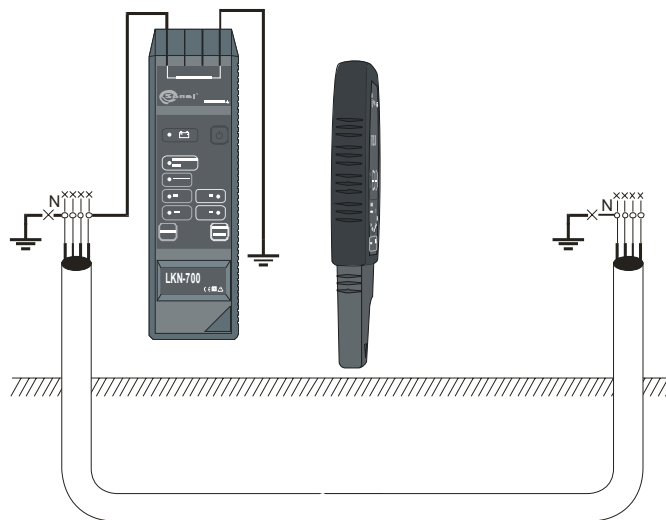








Рис.21 Поиск обесточенного кабеля под землей в открытой цепи

8.10 Поиск места обрыва в кабеле под землей

8.10.1 Кабель под напряжением

Если проверяемый кабель невозможно отключить от электросети, следует:

- Отключить поврежденный проводник на щите (Рис.22);
- Включить генератор клавишей **3** 
- Клавишей **5**  выставить нужный уровень исходящего сигнала генератора;
- Клавишей **4**  установить режим «напряжение» „E” или „AUTO”, должен пульсировать светодиод **9** „OUTPUT OK”;
- Соединить одно из гнезд **1**, **2** генератора с заземлением, второе – с отключенным поврежденным проводником;
- Включить приемник клавишей **14** 
- Клавишей **15**  установить режим работы «напряжение» „E”;
- Перемещать головку приемника вдоль проверяемой линии (Рис.6) в направлении усиления сигнала. Нажать клавишу **16** , чтобы повысить точность локализации (пункт 7.1). В месте обрыва проводника сигнал исчезает.

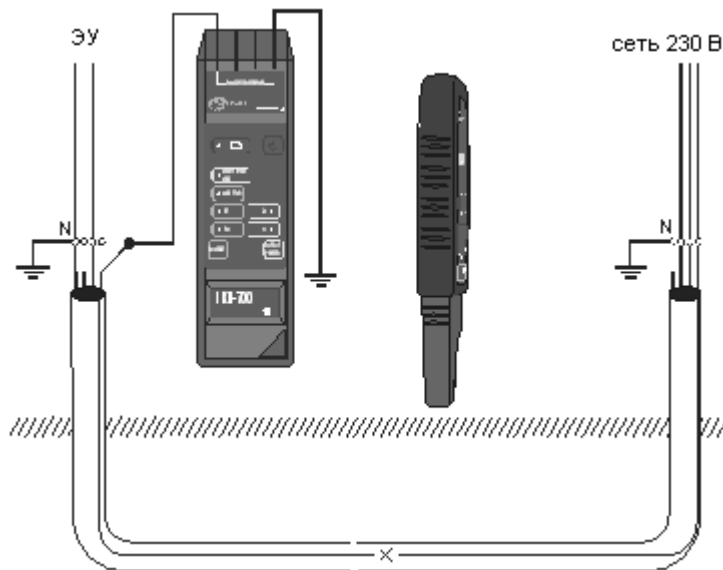


Рис.22 Поиск места повреждения в кабеле под землей под напряжением

8.10.2 Кабель без напряжения

Если проверяемый кабель можно отключить от электросети, следует:

- Отключить кабель от сети;
- Отключить поврежденный проводник на щите (Рис. 23);
- Заземлить оставшиеся проводники со стороны щита;
- Далее поступать как в пункте 7.10.1.

Внимание:

При подозрении, что поврежденных жил кабеля несколько, следует заземлить все провода согласно рис. 23.

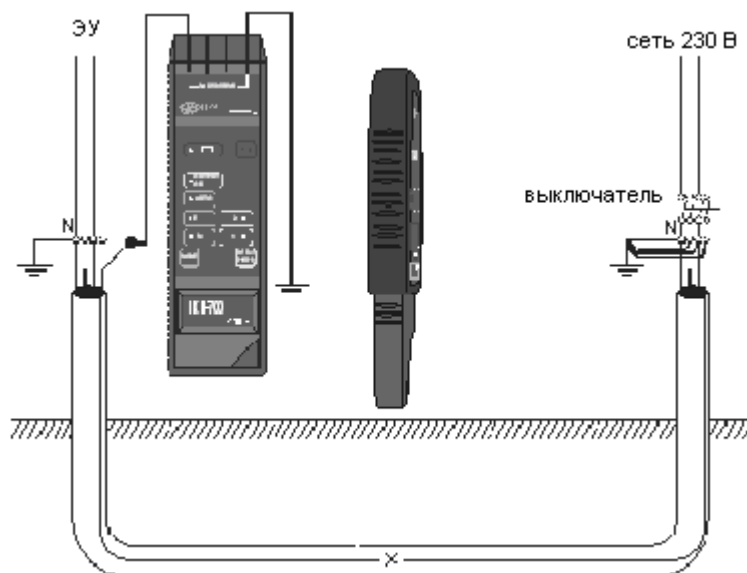








Рис.23 Поиск места повреждения в кабеле под землей без напряжения.

8.11 Поиск места пробоя на землю в кабелях под землей

Порядок действий:

- Включить генератор клавишей **3** ;
- Клавишей **5**  выставить необходимый уровень сигнала генератора;
- Клавишей **4**  установить режим «ток-напряжение» „M+E” или „AUTO”;
- Соединить одно из гнезд **1**, **2** генератора к заземлению, другое – к отключенному фазному проводнику (Рис.24.а);
- После подключения генератора должен пульсировать светодиод **9** „OUTPUT OK”;
- Включить приемник клавишей **14** ;
- Клавишей **15**  установить режим работы «ток»- „M”;
- Перемещать головку приемника вдоль проверяемой линии (Рис.4) в направлении усиления принимаемого сигнала. Нажать клавишу **16** , чтобы повысить точность локализации (пункт 7.1), на месте пробоя провода на землю сигнал пропадает.

Внимание:

При большом сопротивлении проводника напряжение, создаваемое генератором, может быть недостаточным для необходимой величины тока: 10 мА, 20 мА или 40 мА (диод **9** „OUTPUT OK” не светится). Нужно между генератором и одним из проводов включить дополнительный источник питания с достаточно высоким напряжением (Рис.24.б) и изменить режим работы генератора на «токовый» „M”. В схеме с рис. 24., а можно также применить «силовой» режим „E”, помня об установлении режима работы приемника «токовый» „M”.

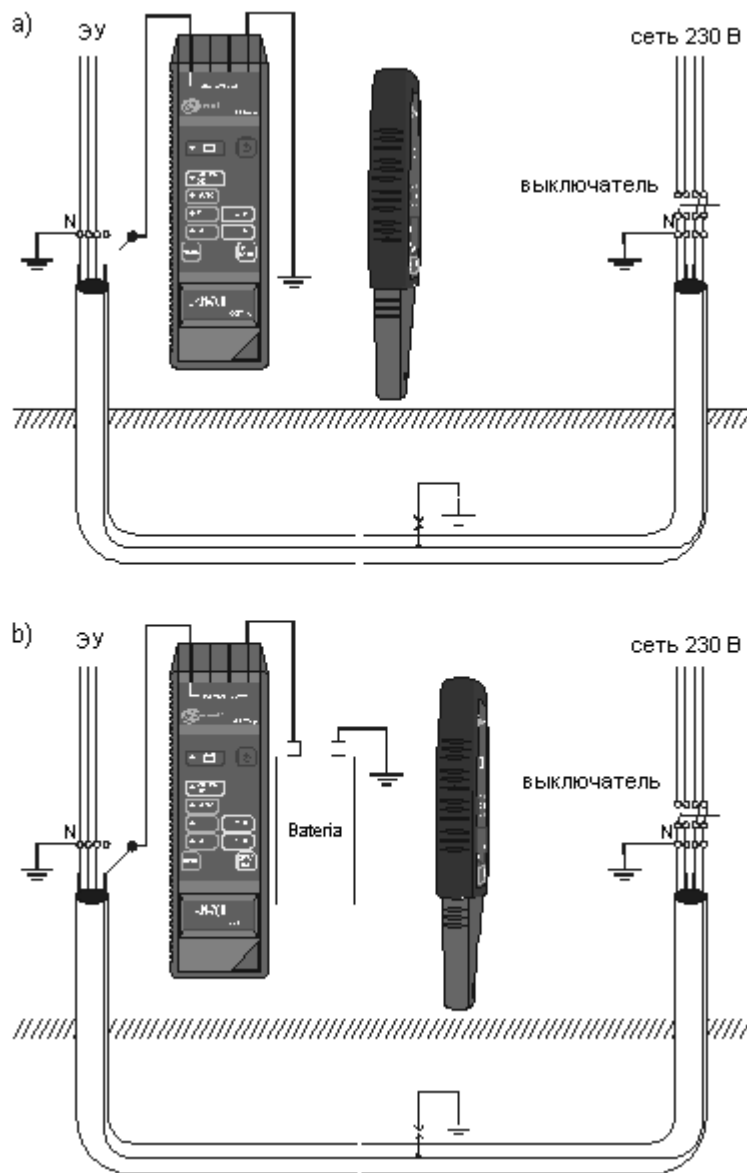






Рис.24 Поиск места пробоя кабеля на землю

8.12 Отслеживание трассы экранированного кабеля

Порядок действий:

- Включить генератор клавишей **3** 
- Установить режим «ток-напряжение» или «ток» с использованием внешнего источника питания (как в пункте 7.7);
- Соединить одно из гнезд **1**, **2** генератора к экрану кабеля, а второе – к заземлению или заземленному источнику питания постоянного или переменного тока (Рис.25);
- Заземлить второй конец экрана кабеля;
- После подключения генератора должен пульсировать светодиод **9** „OUTPUT OK”;
- Включить приемник клавишей **14** 
- Клавишей **15**  установить режим работы «токовый» „M”;
- Перемещать головку приемника вдоль проверяемой линии (Рис.4) в направлении усиления сигнала. Нажать клавишу **16** , чтобы повысить точность локализации (пункт 7.1).

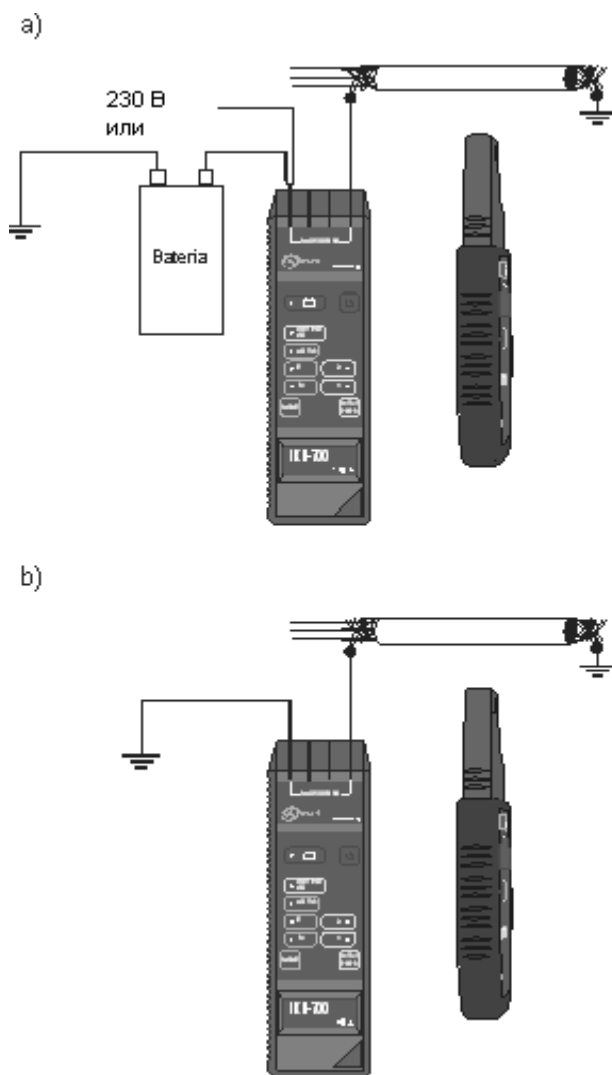








Рис.25 Отслеживание трассы экранированного кабеля:
а) режим „ток” „М”
б) режим «ток-напряжение» „М+Е”

8.13 Отслеживание маршрута проводов в металлических трубах

Последовательность описана в пункте 7.2. Следует иметь в виду то, что сигнал затухает в стальном канале. В то же время каналы алюминиевые или пластиковые не влияют на уровень принимаемого сигнала.

8.14 Поиск повреждений в кабеле нагрева пола

Порядок действий:

- Отключить соединение экранирующего мата и/или концентрической экранирующей оплетки с землей (если это возможно);
- Включить генератор клавишей **3** ;
- Клавишей **5**  выставить нужный уровень сигнала генератора;
- Клавишей **4**  установить режим «напряжение» работы „Е” или „AUTO”, должен пульсировать светодиод **9** „OUTPUT OK”;
- Соединить одно из гнезд **1**, **2** генератора с заземлением и второе - с нагревательным кабелем;
- Включить приемник клавишей **14** ;
- Клавишей **15**  установить режим работы «напряжение» „Е”;
- Перемещать головку приемника вдоль нагревательного кабеля (Рис.6) в направлении усиления принимаемого сигнала. Нажать клавишу **16** , чтобы повысить точность локализации (пункт 7.1). В месте обрыва провода сигнал пропадает.

Внимание:
Следует иметь в виду ослабление напряженности электрического поля, создаваемое экранирующим действием заземленного мата или оплетки.

ПРЕДУПРЕЖДЕНИЕ:
По окончании поиска следует немедленно восстановить соединение экранирующего мата и/или концентричной оплетки с землей.

8.15 Отслеживание трассы труб водопровода, центрального отопления и каналов

8.15.1 Замкнутая цепь.

Последовательность та же, что для локализации проводов или кабеля в замкнутой цепи.

В случае заземленных труб можно использовать режим «ток-напряжение» „M+E” и соединения согласно Рис.26 или режим «ток» „M” и соединения согласно Рис.27.

В случае незаземленных труб или, если неизвестно, заземлены ли они, применяется режим «ток-напряжение» „M+E” и соединения согласно Рис.28.

Возможность обнаружения водопроводных труб и труб ЦО - частный случай обнаружения кабеля с использованием установки в качестве заземления, реактивный ток течет к месту соединения генератора.

Внимание:
Следует иметь в виду, что ток, текущий по металлической трубе, стремится всеми возможными путями на заземление.

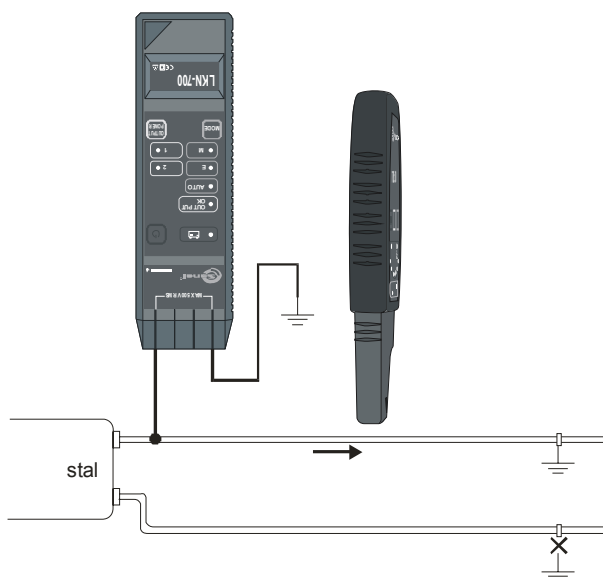


Рис.26 Обнаружение трассы заземленных труб с использованием режима „M+E”

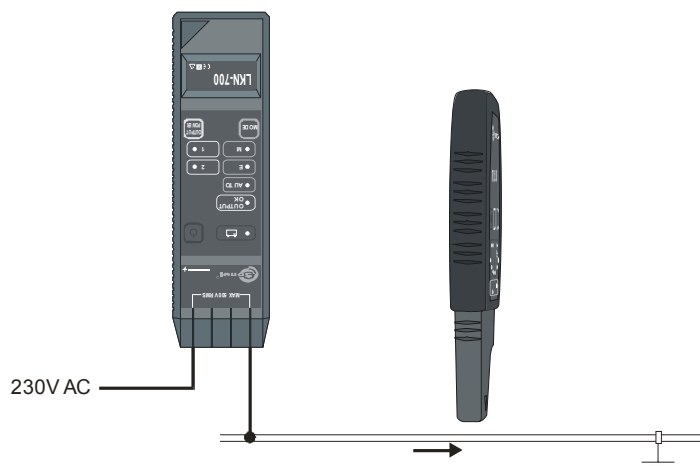


Рис.27 Обнаружение трассы заземленных труб с использованием режима „M”

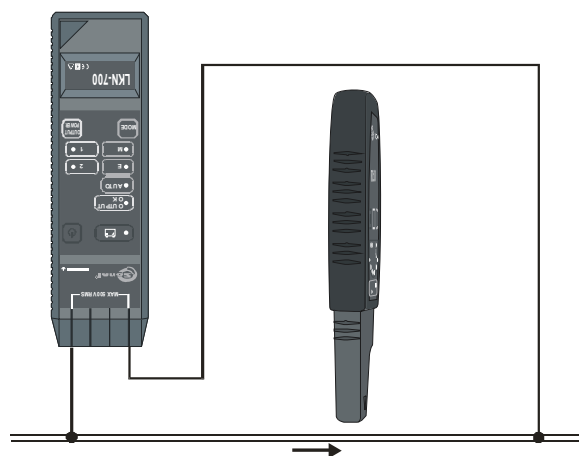
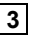







Рис.28 Обнаружение незаземленных труб с использованием режима „М+Е”

8.15.2 Открытая цепь.

Порядок действий:

- Отсоединить провод заземления от системы водопровода (ЦО);
- Включить генератор клавишей **3** ;
- Клавишей **5**  установить нужный уровень исходящего сигнала генератора ;
- Клавишей **4**  установить режим работы «напряжение» „Е” или „АВТО” ;
- Соединить одно из гнезд **1**, **2** генератора с заземлением, а второе – с данной трубой;
- После подключения генератора должен пульсировать светодиод **9** „OUTPUT OK” ;
- Включить приемник клавишей **14** ;
- Клавишей **15**  установить режим работы «напряжение» - „Е” ;
- Перемещать головку приемника вдоль разыскиваемой трубы (Рис.6) в направлении усиления сигнала. Нажатием клавиши **16**  увеличить точность локализации (пункт 7.1).

8.16 Обнаружение направления каналов и отверстий

Описанные методы обнаружения могут иметь применение для поиска трасс каналов и отверстий. Примеры приведены на рисунках ниже.

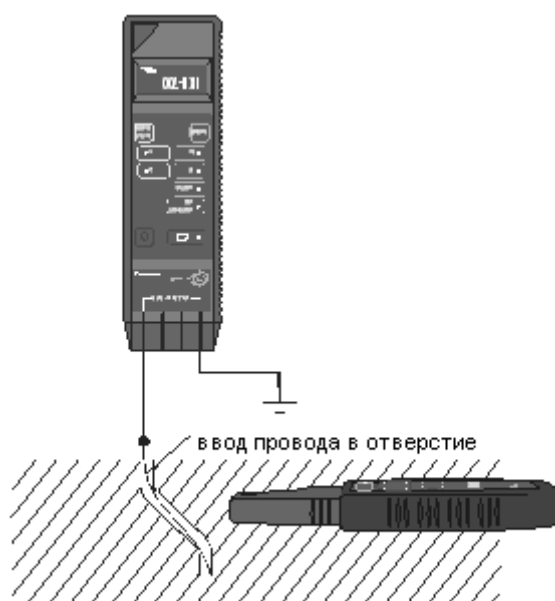


Рис.29 Поиск направления отверстия с использованием режима „Е”

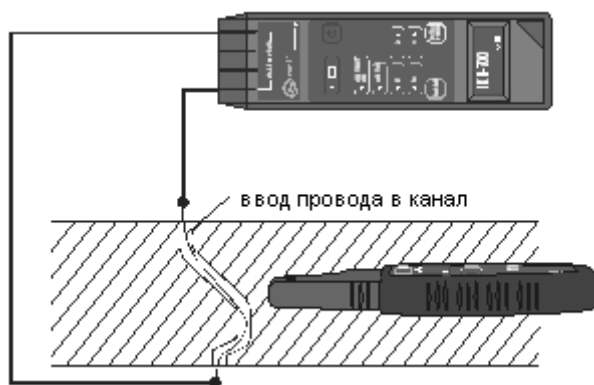


Рис.30 Поиск направления канала в режиме „M+E”

9 Решение проблем

Генератор автоматически блокирует возможность передачи сигнала, если аккумуляторы разряжены, о чем сигнализирует мигающий диод **12** .

Если в результате автотеста генератор обнаружит неисправность, после длинного звукового сигнала, означающего завершение автотеста и перерыва в 1 сек., последуют дополнительные 2, 3 или 4 продолжительных сигнала, свидетельствующие о неисправности. В этом случае нужно прибор выключить и включить снова. Если повторится то же самое, прибор необходимо отправить в Сервисный центр.

Отсутствие свечения диода **9** **OUTPUT OK** при правильном выборе режима работы свидетельствует о поломке генератора.

10 Питание комплекта

10.1 Питание генератора от аккумуляторов

Генератор LKN-700 оборудован пакетом аккумуляторов типа SONEL/NiMH 9,6 В. О необходимости его зарядки диод LED **12** сигнализирует миганием с частотой:

2,4 сек при разрядке до уровня 40...20 %

1,2 сек при разрядке до уровня 20...0 %

0,4 сек при разрядке до уровня 0% с одновременной блокировкой сигнала на выходе генератора

Дальнейшая разрядка вызывает самостоятельное отключение генератора.

10.1.1 Замена пакетов аккумуляторов

ВНИМАНИЕ!
Замена пакета аккумуляторов может производиться только Изготовителем или Сервисным центром.

10.1.2 Зарядка пакета аккумуляторов

Гнездо, расположенное под крышкой на нижней стенке генератора, позволяет осуществлять текущую подзарядку внутренних аккумуляторов без необходимости их удаления из прибора. Для этого к гнезду подсоединяется зарядное устройство, входящее в стандартный набор комплекта.

Внимание

При подаче питания к зарядному устройству прибора от электрической сети, размещать оборудование таким образом, чтобы не было трудностей с его отключением.

Внимание

Перед подключением работающего зарядного устройства следует отсоединить от генератора провода.

ВНИМАНИЕ!

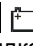
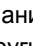

Во избежание повреждения генератора и для правильного заряда пакета аккумуляторов, следует применять только зарядное устройство из стандартного комплекта.

Порядок действий:

1. Вынуть провода и выключить генератор;
2. Снять крышку в нижней части корпуса: вставить в отверстие тонкую отвертку, слегка нажать и выдвинуть крышку в направлении стрелки;
3. Вставить вилку усилителя в зарядное гнездо;
4. По окончании поставить на место крышку.

Внимание:

Чтобы зарядка была проведена, окружающая температура должна быть в пределах 0...+40°C.

В момент подключения зарядного устройства генератор включается (если был выключен) и переходит в режим зарядки. Во время зарядки загорается по очереди один из диодов LED: **6** М, **7** E, **8** AUTO, **9** OUTPUT OK, **12** . Время свечения каждого диода составляет 0,3 сек. Если напряжение аккумуляторов меньше 6,5 В, то перед зарядкой происходит так называемый „подъем аккумуляторов“. Тогда время свечения диода составляет 1 сек. Если напряжение аккумуляторов больше 11,6 В зарядка не начинается, а диод **12**  мигает как при нормальной зарядке. По окончании зарядки диод **12**  мигает с циклом 0,5 сек / 1 сек. Дополнительные сведения о процессе зарядки сообщают другие мигающие диоды:

9 OUTPUT OK – зарядка прошла успешно;

8 AUTO – зарядка завершена после истечения предусмотренного времени;

7 E – зарядка закончена после обнаружения слишком большого напряжения в аккумуляторе;

Дополнительно генератор сообщает о неполадках при зарядке, мигая диодом **11** 2 с частотой порядка 5 раз в секунду. В это время на диодах от **6** М до **9** OUTPUT OK показывается номер ошибки. При повторении подобной ситуации необходимо связаться с сервисным центром.

Внимание:

Если после начала зарядки аккумуляторов появляется длительный звуковой сигнал – это значит, что уровень заряда аккумуляторов меньше минимального (см. выше). В данном случае необходимо непродолжительное время (10-15 мин) продолжать зарядку, после чего произвести повторное подключение зарядного устройства. Звуковой сигнал должен пропасть, а прибор перейти в стандартный режим зарядки аккумуляторов.

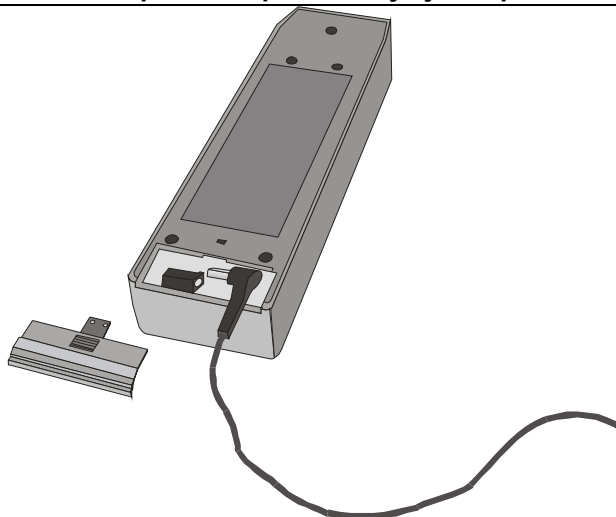


Рис.31. Подключение зарядного устройства для аккумуляторов

10.1.3 Общие правила использования NiMH аккумуляторов.

- При длительном хранении прибора следует вынуть аккумуляторы из него и хранить отдельно.

- Храните аккумуляторы в сухом, прохладном, хорошо вентилируемом помещении, а также защищайте их от перегрева под прямыми лучами солнца. Температура окружающей среды для длительного хранения должна быть ниже 30°C.

Хранение аккумуляторов длительное время при высокой температуре, вследствие внутренних электро- химических процессов, сокращает их срок службы.

- Аккумуляторы NiMH рассчитаны на 500-1000 циклов зарядки и достигают максимальной энергоёмкости после формирования 2-3 циклов зарядки-разрядки (изначально или при малом ресурсе энергоёмкости). Важнейшим фактором, влияющим на срок службы аккумулятора, есть глубина разрядки. Или более глубокая разрядка аккумуляторов сокращает их срок службы.

- Эффект памяти в аккумуляторах NiMH проявляется в ограниченной форме. Те аккумуляторы можно без больших последствий дозарядить. Желательно, однако, через определенное время эксплуатации, несколько циклов полностью его разрядить.

- Во время хранения аккумуляторов NiMH происходит самопроизвольная их разрядка со скоростью около 30% в месяц. Хранение аккумуляторов в высоких температурах может ускорить этот процесс даже вдвое. Чтобы не допустить лишней разрядки аккумуляторов, рекомендуется через некоторое время дозарядить их (даже неупотребляемые).

- Современные быстродействующие зарядные устройства распознают в одинаковой степени очень низкую, так и очень высокую температуру аккумуляторов и соответственно откликаются на эти ситуации. Очень низкая температура должна сделать невозможным начало процесса зарядки, который может окончательно повредить аккумулятор. Рост температуры аккумулятора является сигналом для завершения зарядки и является типичным явлением. Зарядка при высокой температуре окружающей среды кроме уменьшения срока службы, влечет более быстрый рост температуры аккумулятора, который не будет заряжен до полной емкости.

- Следует помнить, что при быстрой зарядке аккумуляторы заряжаются к около 80% емкости. Лучших результатов можно получить, продлив зарядку: зарядное устройство будет переходить тогда в режим подзарядки малым током и после следующих нескольких часов аккумуляторы заряжаются до полной емкости.

- Не заряжайте и не употребляйте аккумуляторы в экстремальных температурах. Крайние температуры сокращают сроки службы элементов питания и аккумуляторов. Надлежит избегать размещений установок, пополняемых аккумуляторами в очень теплых местах. Номинальная температура работы должна очень строго соблюдаться.

10.2 Замена элемента питания в приемнике

Приемник LKO-700 питается от элемента питания 6F22 9 В.

ВНИМАНИЕ!
Рекомендуется использовать щелочные элементы питания.
В случае протечки электролита солевого элемента внутрь приемника необходимо отправить его в ремонт.

Чтобы заменить элемент питания необходимо:

1. Выключить приемник;
2. Снять крышку в нижней части корпуса: нажать пальцем колечко замка и сдвинуть крышку в сторону стрелки;
3. Вынуть элемент питания;
4. Вставить новый элемент питания, соблюдая полярность;
5. Вставить на место крышку.

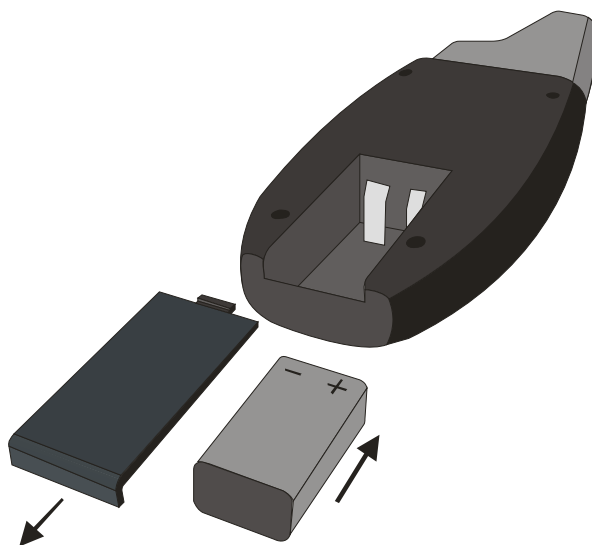


Рис.32. Замена элемента питания в приемнике LKO-700

11 Обслуживание комплекта

Внимание 

В случае нарушения правил эксплуатации оборудования, установленных Изготовителем, может ухудшиться защита, примененная в данном комплекте для поиска скрытых коммуникаций.

Корпуса приборов можно чистить мягкой влажной фланелью, применяя любой доступный мыльный раствор. Нельзя использовать растворители, абразивные чистящие средства (порошки, пасты и так далее). Электронные схемы приборов не нуждается в чистке, за исключением гнезд подключения измерительных проводников. Генератор LKN-700 оборудован пакетом аккумуляторов типа SONEL/NiMH 9,6 В. Замена пакета аккумуляторов может производиться только в авторизованном сервисном центре. Приемник LKO-700 питается от элемента питания 6F22 9 В.

12 Условия окружающей среды

12.1 Нормальные условия окружающей среды

- а) рабочая температура от 0° до 40°С
- б) температура номинальная от 20° до 25°С
- в) температура хранения от -20°С до +60°С
- г) при максимальной относительной влажности 85 % для температур до 31°С и с линейным уменьшением относительной влажности до 60% при увеличении температуры до 40°С

13 Утилизация

Приборы, предназначенные для утилизации, следует передать Производителю. В случае самостоятельной утилизации ее следует производить в соответствии с действующими правовыми нормами.

14 Хранение

При хранении прибора необходимо придерживаться следующих рекомендаций:

- отсоединить от генератора провода;
- убедиться, что приборы и аксессуары сухие;
- при длительном хранении нужно вынуть элемент питания из приемника;
- хранить в соответствии с нормой PN-85/T-06500/08; допустимая температура хранения приведена в технических данных.

15 Приложения

15.1 Технические данные

- а) Тип изоляции генератора..... двойная, согласно с PN-EN 61010-1
- б) Категория безопасности..... III 600 В согласно PN-EN 61010-1
- с) Степень защиты корпуса (передатчик и приемник) по PN-EN 60529..... IP40
- д) Питание генератора пакет аккумуляторов типа SONEL/NiMH 9,6 В 2 Ah
- е) Время зарядки аккумуляторов..... ном. 10 ч., макс. 13 ч.
- ф) Питание приемника щелочные элементы питания 6LR61 9 В
- г) Максимальное входное напряжение работы генератора..... 500 В RMS (707 В амплит.)
- h) Размеры генератора..... 230 x 67 x 36 мм
- i) Вес генератора..... ок. 490 г
- ж) Размеры приемника..... 210 x 82 x 24 мм
- к) Вес приемника ок. 200 г
- л) Температура работы -20..+50°С
- м) Температура хранения..... -20..+60°С
- н) Номинальная температура..... +20..+25°С
- о) Температура зарядки аккумуляторов..... +10..+35°С
- р) Максимальная глубина локализации кабеля (токовый режим)..... 2 м
- q) Предельный уровень чувствительности приемника (порог свечения светодиодов)
для расстояний в различных средах:
 - в воздухе 0,2 м
 - в бетоне 0,03 м
- г) Стандарт качества подготовка, проект и производство в соответствии с ISO 9001
- с) Зарядное устройство для аккумуляторов
 - вход 230 В/50 Гц/50 мА/11,5ВА
 - выход напряжения постоянного тока..... 15 В/240 мА

15.2 Стандартная комплектация

Наименование	Количество	Индекс
Генератор LKN-700	1 шт.	
Приемник LKO-700	1 шт.	
Комплект для поиска скрытых коммуникаций LKZ-700. Руководство по эксплуатации.	1 шт.	
Комплект для поиска скрытых коммуникаций LKZ-700. Паспорт.	1 шт.	
Зарядное устройство для аккумуляторов со штекером 3,5 мм	1 шт.	WAZAS3X5Z1
Провод измерительный 1,2м с разъёмами "банан" чёрный	1 шт.	WAPRZ1X2BLBB
Зонд острый с разъемом "банан" черный	1 шт.	WASONBLOGB1
Провод измерительный 1,2м с разъёмами "банан" желтый	1 шт.	WAPRZ1X2YEBB
Зонд острый с разъемом "банан" желтый	1 шт.	WASONYEOGB1
Зажим «Крокодил» изолированный желтый K02	1 шт.	WAKRPYE20K02
Зажим «Крокодил» изолированный черный K01	1 шт.	WAKROBL20K01
Провод измерительный 20 м на катушке с разъёмами «банан» красный	1 шт.	WAPRZ020REBBSZ
Зонд измерительный для забивки в грунт (25 см)	1 шт.	
Элемент питания щелочной (alkaline) SONEL 6LR61 9V 1шт/уп.	1 шт.	
Футляр с ремнем	1 шт.	

15.3 Дополнительное оборудование

Наименование	Индекс
Зонд измерительный для забивки в грунт 80 см	WASONG80
Футляр для двух зондов (80 см)	WAFUTL3
Пакет аккумуляторов NiMH SONEL 9,6 V	WAAKU04
Элемент питания щелочной (alkaline) SONEL 6LR61 9V 1шт/уп.	

15.4 Изготовитель

SONEL S.A., Poland, 58-100 Swidnica,
ul. Wokulskiego 11
tel. (0-74) 858 38 78 (Dział Handlowy)
(0-74) 858 38 79 (Serwis)
fax (0-74) 858 38 08
e-mail: dh@sonel.pl
internet: www.sonel.pl

15.5 Поставщик

Поставщик прибора в Россию и СНГ: ООО «СОНЭЛ», Россия
115583, Москва, Каширское шоссе, 65,
тел. +7(495) 995-20-65; тел./факс +7(495) 727-07-17;
E-mail: info@sonel.ru, Internet: www.sonel.ru

15.6 Сервисные центры

Гарантийный и послегарантийный ремонт прибора осуществляют авторизованные Сервисные центры. Обслуживанием Пользователей в России занимается Сервисный центр, расположенный по адресу:
115583, Москва, Каширское шоссе, 65,
тел. +7(495) 995-20-65; тел./факс +7(495) 727-07-17; E-mail: info@sonel.ru, Internet: www.sonel.ru

Сервисный центр компании СОНЭЛ осуществляет гарантийный и не гарантийный ремонт СИ SONEL и обеспечивает бесплатную доставку СИ в ремонт/ из ремонта экспресс почтой.

15.7 Каталог поставляемой продукции

Поставщик предлагает электроизмерительные приборы для энергетики и связи:

- Приборы для измерения параметров петли короткого замыкания
- Приборы для измерения времени и тока срабатывания УЗО
- Приборы для измерения параметров электроизоляции
- Приборы для измерения параметров устройств заземления
- Указатели напряжения и правильности чередования фаз
- Приборы для поиска повреждений кабеля
- Комплекты для испытания автоматических выключателей
- Меры электрических величин образцовые и приборы электроизмерительные сравнения
- Клещи токоизмерительные
- Приборы электроизмерительные многофункциональные – мультиметры